

## PIATTAFORME SEMOVENTI ARTICOLATE ELETTRICHE

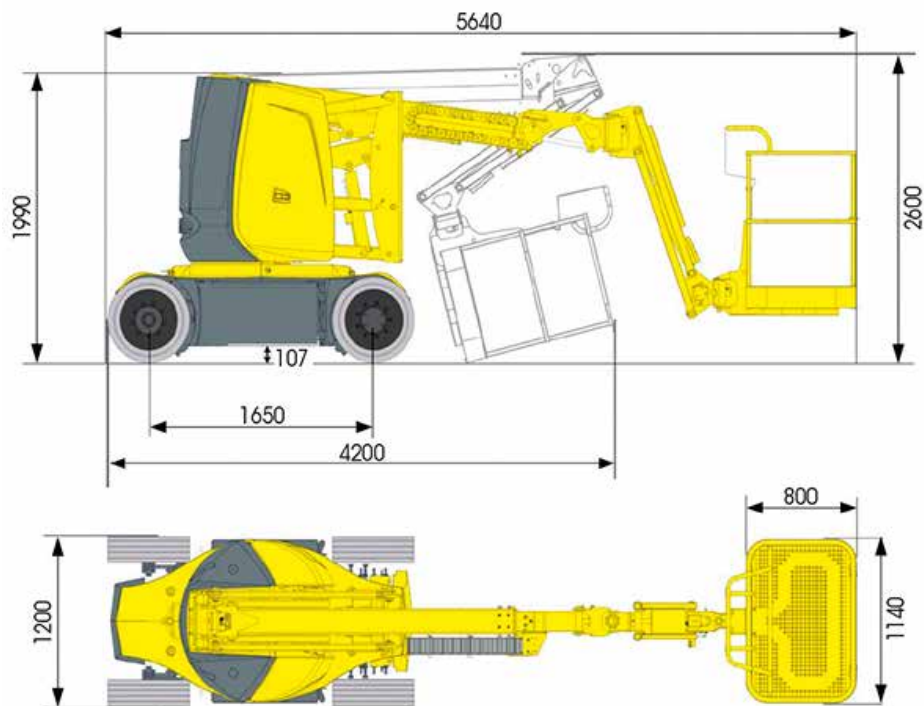
### Dati tecnici

Altezza max lavoro	11,68 m
Altezza max piano calpestio	9,68 m
Numero max persone su navicella	2
Portata max cesto	230 kg
Sbraccio max di lavoro	7,22 m
Punto d'articolazione	4,74 m
Rotazione torretta	355°
Rotazione cesto	90° destra - 90° sinistra
Raggio minimo di sterzata - esterno	3,65 m
Velocità di traslazione - a riposo	6 km/h
Velocità di traslazione - macchina alzata	0,68 km/h
Pendenza max superabile	25%
Max inclinazione operativa	3°
Capacità serbatoio idraulico	30 L
Peso	7110 kg



## PIATTAFORME SEMOVENTI ARTICOLATE ELETTRICHE

### Dimensioni (mm)



## PIATTAFORME SEMOVENTI ARTICOLATE ELETTRICHE

### Diagramma di lavoro

Sbraccio max di lavoro 7,22 m

