

PIATTAFORME SEMOVENTI ARTICOLATE ELETTRICHE

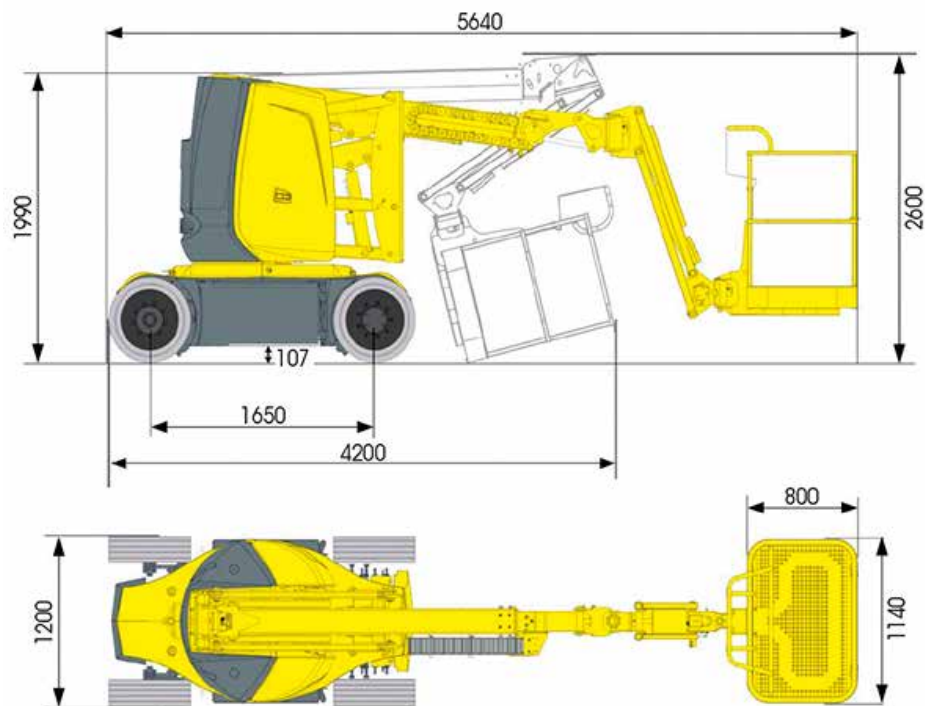
Dati tecnici

Altezza max lavoro	11,68 m
Altezza max piano calpestio	9,68 m
Numero max persone su navicella	2
Portata max cesto	230 kg
Sbraccio max di lavoro	7,22 m
Punto d'articolazione	4,74 m
Rotazione torretta	355°
Rotazione cesto	90° destra - 90° sinistra
Raggio minimo di sterzata - esterno	3,65 m
Velocità di traslazione	0,68 - 6 km/h
Pendenza max superabile	25%
Max inclinazione operativa	3°
Peso	7110 kg



PIATTAFORME SEMOVENTI ARTICOLATE ELETTRICHE

Dimensioni (mm)



PIATTAFORME SEMOVENTI ARTICOLATE ELETTRICHE

Diagramma di lavoro

Sbraccio max di lavoro 7,22 m

