

## PIATTAFORME SEMOVENTI ARTICOLATE ELETTRICHE

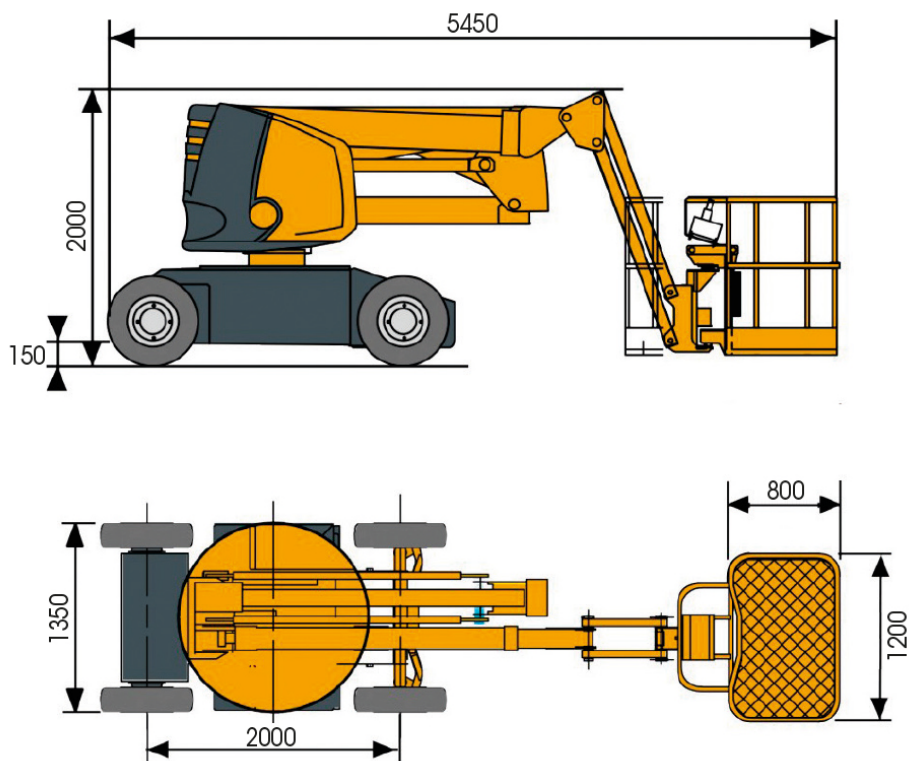
### Dati tecnici

Altezza max lavoro	12 m
Altezza max piano calpestio	10 m
Numero max persone su navicella	2
Portata max cesto	230 kg
Sbraccio max di lavoro	6,60 m
Punto d'articolazione	5,25 m
Rotazione torretta	355°
Rotazione cesto	90° destra - 90° sinistra
Raggio minimo di sterzata - esterno	2,85 m
Velocità di traslazione - a riposo	4,5 km/h
Velocità di traslazione - macchina alzata	0,9 km/h
Pendenza max superabile	25%
Max inclinazione operativa	3°
Peso	5900 kg



## PIATTAFORME SEMOVENTI ARTICOLATE ELETTRICHE

### Dimensioni (mm)



## PIATTAFORME SEMOVENTI ARTICOLATE ELETTRICHE

### Diagramma di lavoro

Sbraccio max di lavoro 6,60 m

