

PIATTAFORME SEMOVENTI ARTICOLATE ELETTRICHE

Dati tecnici

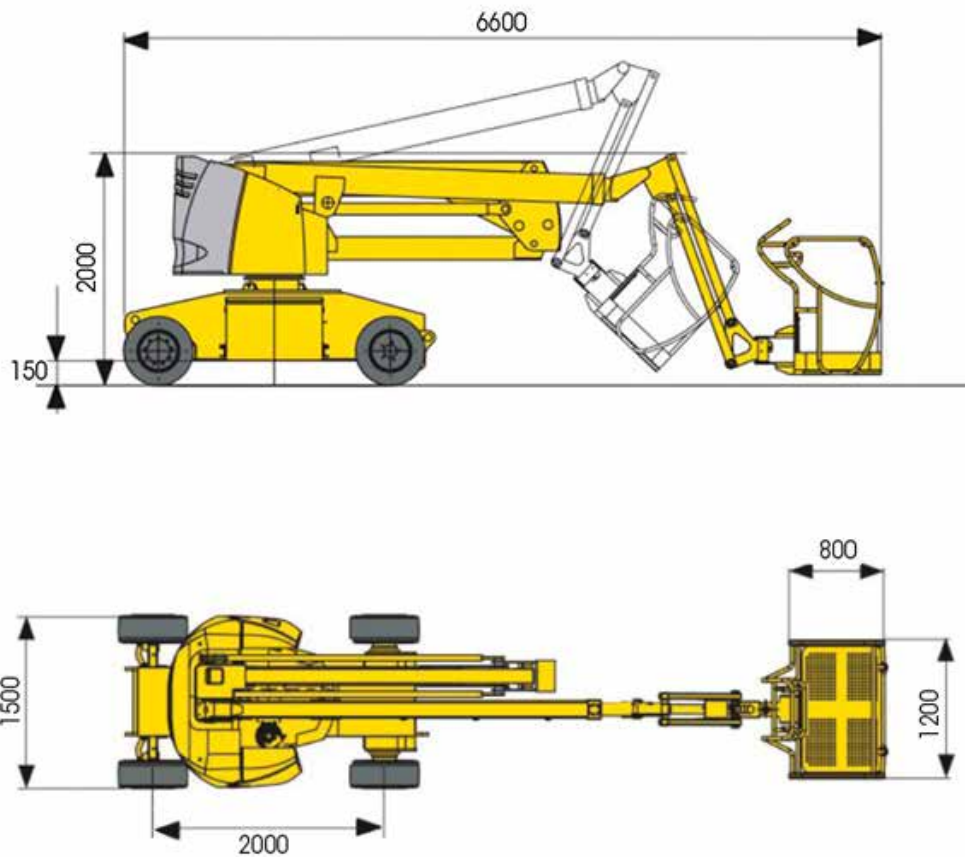
Altezza max lavoro	15 m
Altezza max piano calpestio	13 m
Numero max persone su navicella	2
Portata max cesto	230 kg
Sbraccio max di lavoro	8,65 m
Punto d'articolazione	6,6 m
Rotazione torretta	360°
Escursione JIB	140° (+70°/-70°)
Rotazione cesto	90° destra - 90° sinistra
Raggio minimo di sterzata - esterno	3,70 m
Velocità di traslazione - a riposo	4,5 km/h
Velocità di traslazione - macchina alzata	0,7 km/h
Pendenza max superabile	25%
Peso	7300 kg



PIATTAFORME SEMOVENTI ARTICOLATE ELETTRICHE

Dimensioni (mm)

Lunghezza in posizione di trasporto	5,50 m
Altezza in posizione di trasporto	3 m



PIATTAFORME SEMOVENTI ARTICOLATE ELETTRICHE

Diagramma di lavoro

Sbraccio max di lavoro 8,65 m

