

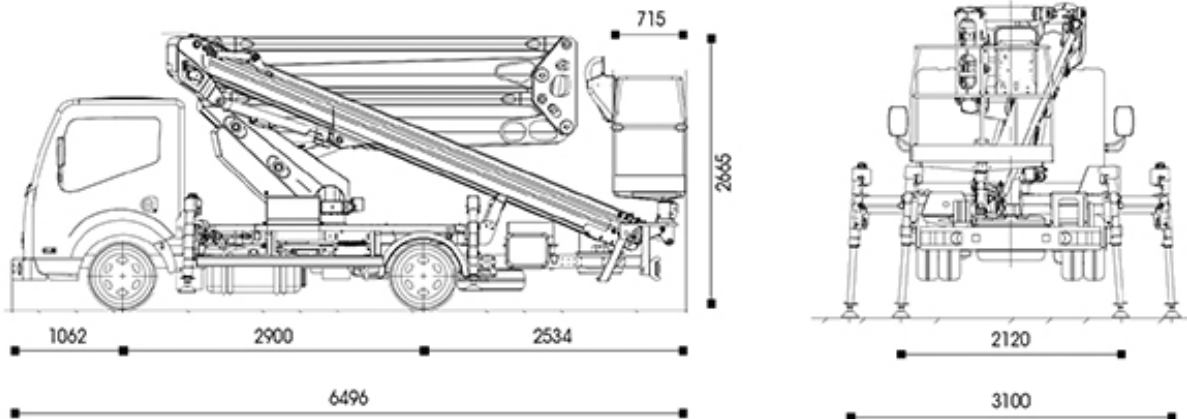
PIATTAFORME AUTOCARRATE

Dati tecnici

Altezza massima di lavoro	23,90 m
Altezza massima al piano calpestio	21,90 m
Sbraccio massimo	12,10 m
Rotazione struttura	600°
Rotazione cesto	90° destra - 90° sinistra
Dimensioni cesto	1400 x 710 x 1115 mm
Numero max persone su navicella	2
Portata max cesto	250 kg
Stabilizzatori	H + H
Comandi	elettroidraulici
Peso	3500 kg



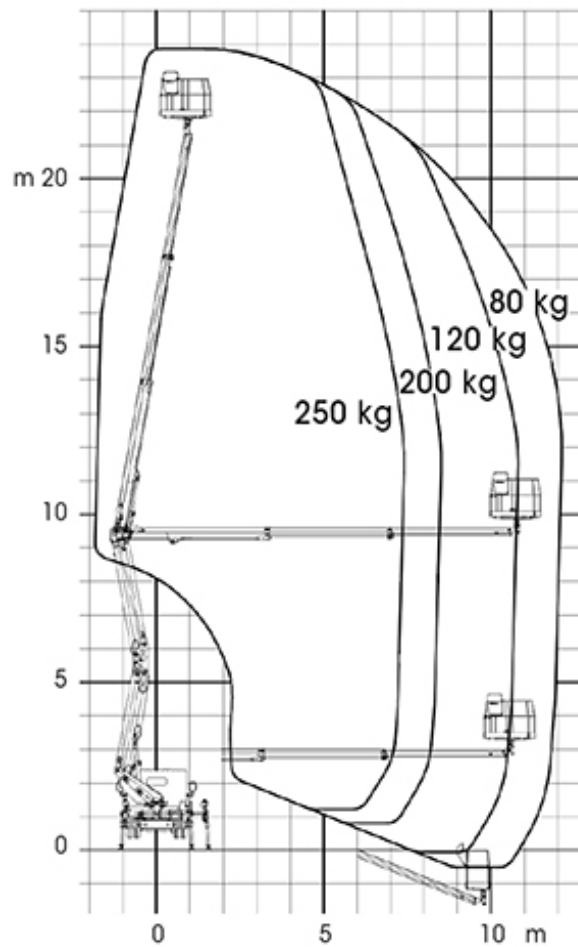
Dimensioni (mm)



PIATTAFORME AUTOCARRATE

Area di lavoro posteriore-laterale (traverse aperte)

Sbraccio massimo 12,10 m



PIATTAFORME AUTOCARRATE

Area di lavoro settore laterale (traverse chiuse)

Sbraccio massimo 10 m

