

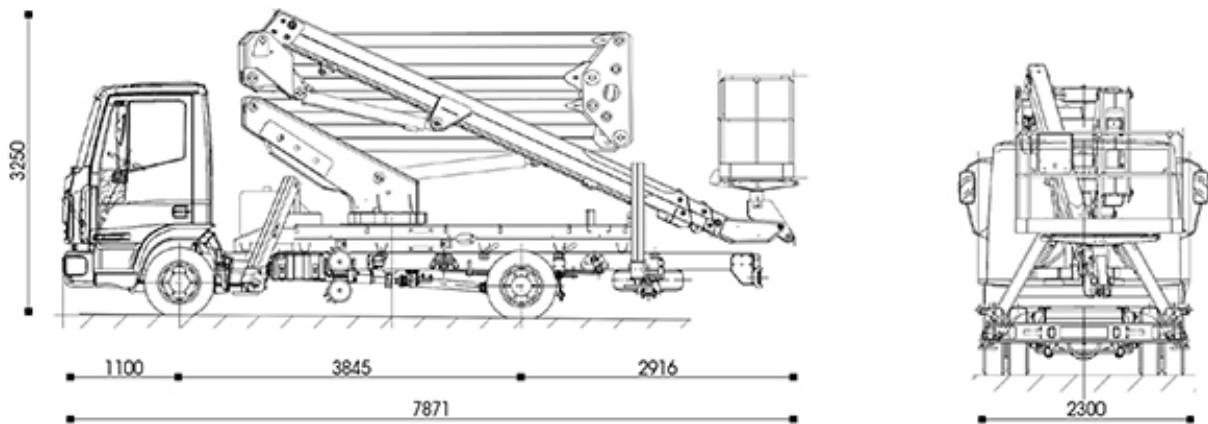
PIATTAFORME AUTOCARRATE

Dati tecnici

Altezza max lavoro	27 m
Altezza max piano calpestio cesto	25 m
Numero max persone su navicella	2
Portata max cesto	200 kg
Dimensioni cesto	1800 x 800 x 1100
Sbraccio max di lavoro	13,70 m
Rotazione sovrastruttura	370° ca.
Rotazione cesto	90° destra - 90° sinistra



Dimensioni (mm)



PIATTAFORME AUTOCARRATE

Diagramma di lavoro

Sbraccio max di lavoro 13,70 m

