

PIATTAFORME SEMOVENTI ARTICOLATE ELETTRICHE

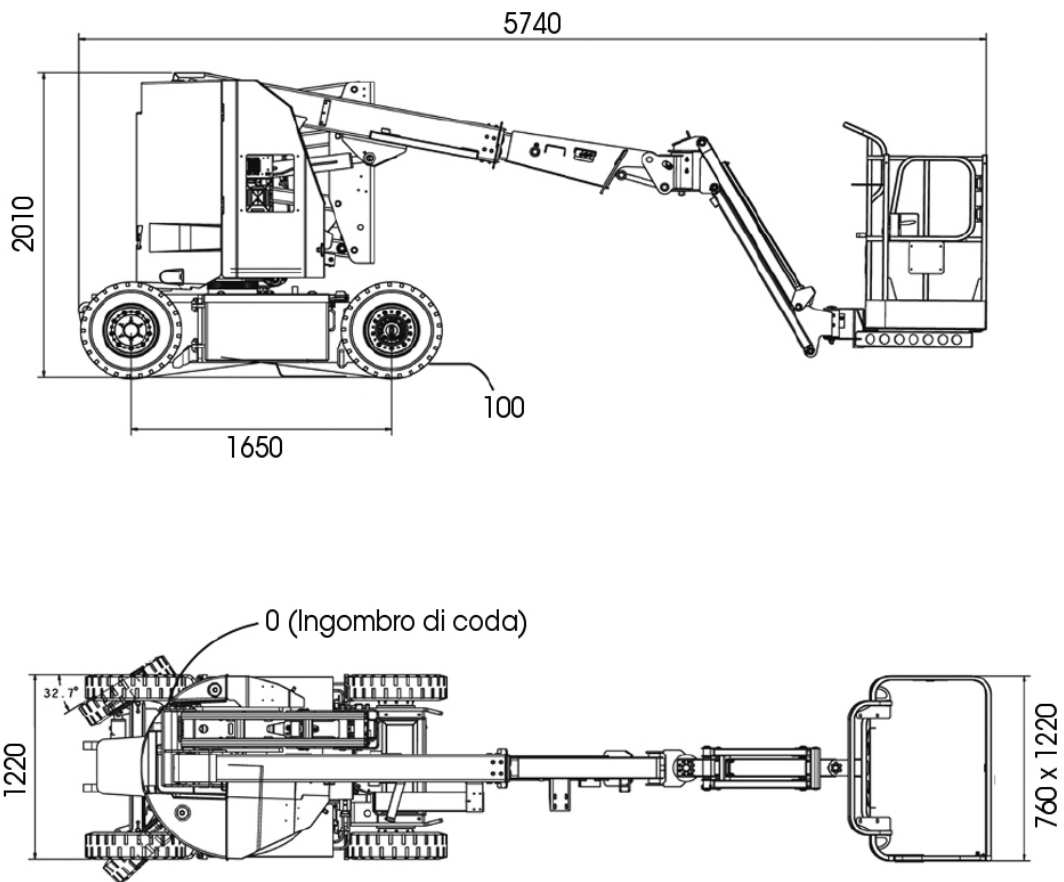
Dati tecnici

Altezza max lavoro	10,97 m
Altezza max piano calpestio	8,97 m
Numero max persone su navicella	2
Portata cesto	230 kg
Sbraccio max di lavoro	6,77 m
Ingombro di coda	zero
Altezza di scavalcamento	4,01 m
Rotazione	350° non continua
Rotazione piattaforma (idraulica)	180°
Raggio minimo di sterzata - esterno	3,10 m
Raggio minimo di sterzata - interno	1,52 m
Velocità di traslazione - a riposo	7,2 km/h
Pendenza max superabile	25%
Peso	7100 kg



PIATTAFORME SEMOVENTI ARTICOLATE ELETTRICHE

Dimensioni (mm)



PIATTAFORME SEMOVENTI ARTICOLATE ELETTRICHE

Diagramma di lavoro

Sbraccio max di lavoro 6,77 m

