

PIATTAFORME SEMOVENTI ARTICOLATE ELETTRICHE

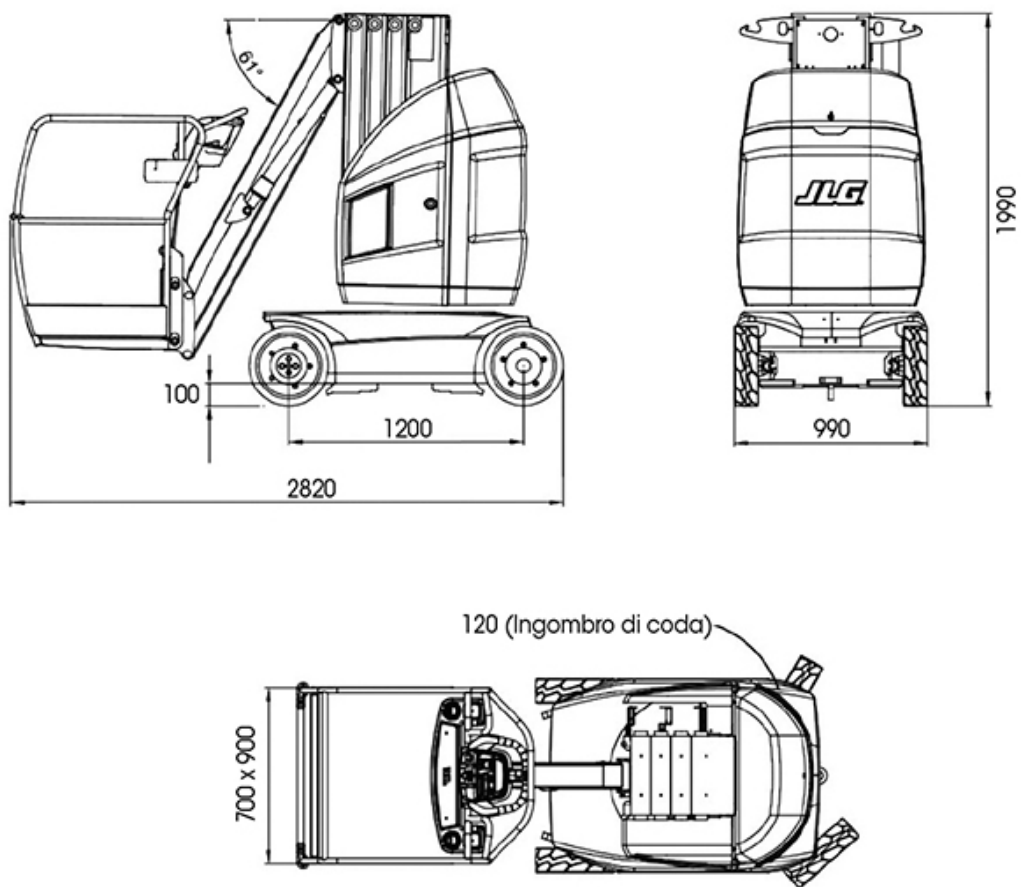
Dati tecnici

Altezza max lavoro	10,10 m
Altezza max piano calpestio	8,10 m
Numero max persone su navicella	2
Portata max cesto	200 kg
Sbraccio max di lavoro	3,38 m
Altezza di scavalamento	6,51 m
Rotazione torretta	345° non continua
Raggio minimo di sterzata - esterno	1,99 m
Raggio minimo di sterzata - interno	0,55m
Velocità di traslazione - a riposo	5,5 km/h
Pendenza max superabile	25%
Peso	2980 kg



PIATTAFORME SEMOVENTI ARTICOLATE ELETTRICHE

Dimensioni (mm)



PIATTAFORME SEMOVENTI ARTICOLATE ELETTRICHE

Diagramma di lavoro

Sbraccio max di lavoro 3 m

