

## PIATTAFORME SEMOVENTI ARTICOLATE ELETTRICHE

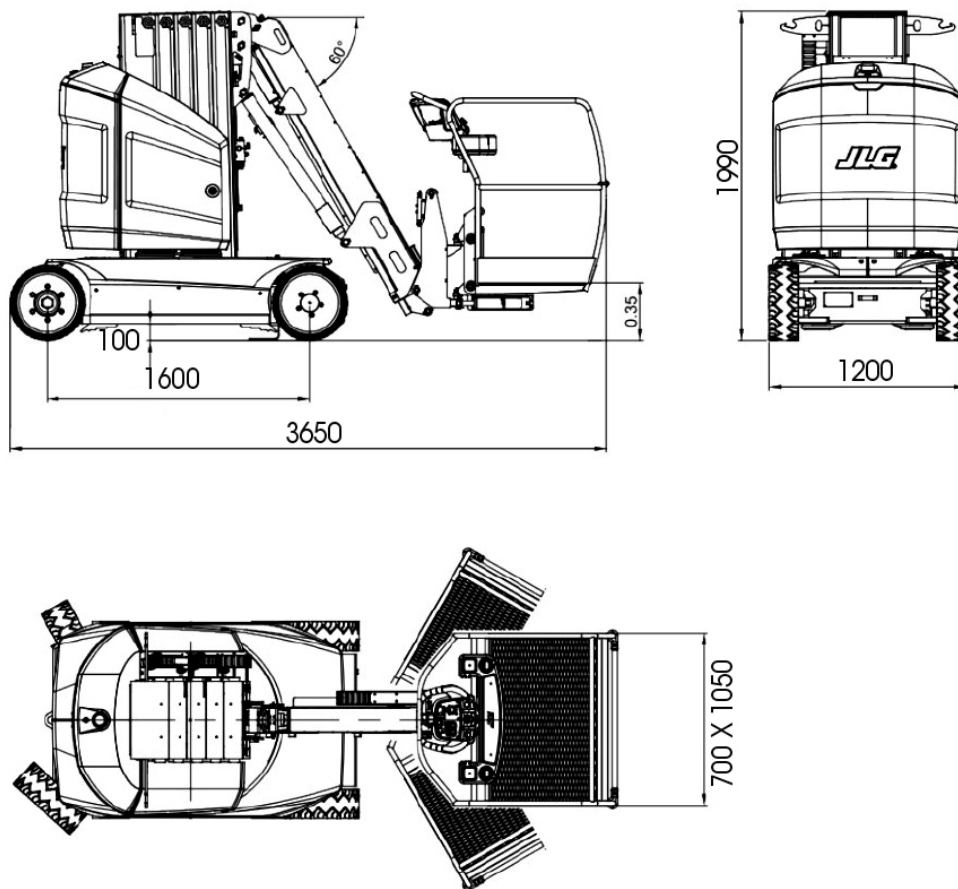
### Dati tecnici

Altezza max lavoro	11,83 m
Altezza max piano calpestio	9,83 m
Numero max persone su navicella	2
Portata max cesto	200 kg
Sbraccio max di lavoro	5,10 m
Altezza max di scavalcamento	7,12 m
Rotazione	345° non continua
Raggio minimo di sterzata - esterno	2,60 m
Raggio minimo di sterzata - interno	0,75m
Velocità di traslazione - a riposo	6 km/h
Pendenza max superabile	30%
Peso	4300 kg



## PIATTAFORME SEMOVENTI ARTICOLATE ELETTRICHE

### Dimensioni (mm)



## PIATTAFORME SEMOVENTI ARTICOLATE ELETTRICHE

### Diagramma di lavoro

Sbraccio max di lavoro 5,10 m

