

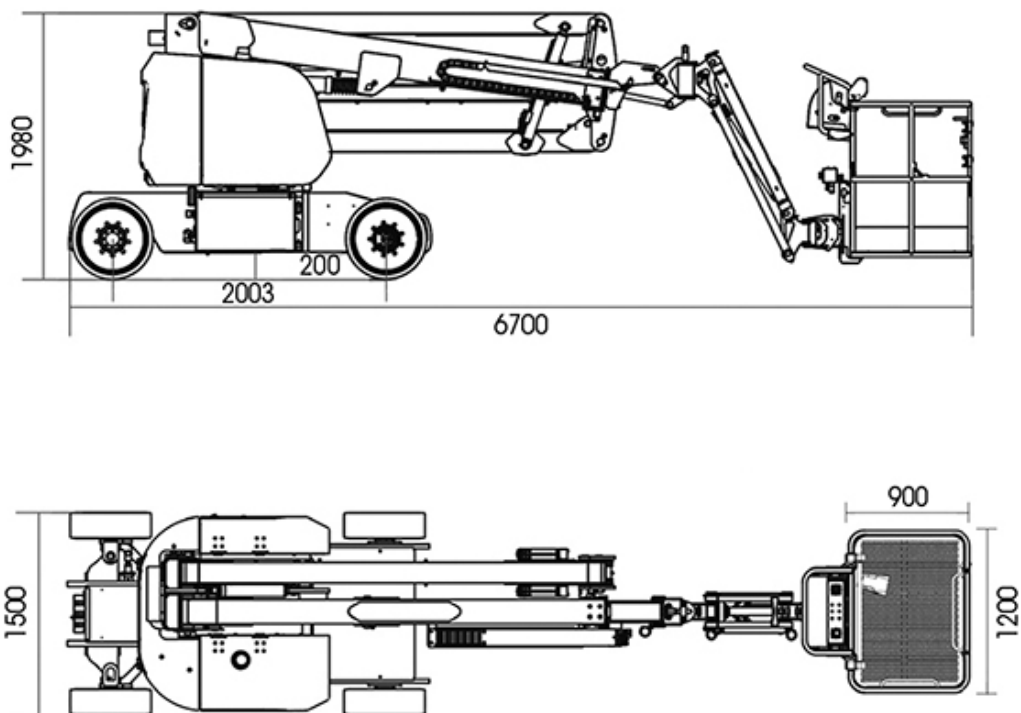
**PIATTAFORME SEMOVENTI ARTICOLATE
ELETTRICHE****Dati tecnici**

Altezza max lavoro	15 m
Altezza max piano calpestio	13 m
Numero max persone su navicella	2
Portata max cesto	200 kg
Sbraccio max di lavoro	7,46 m
Rotazione torretta	355°
Velocità di traslazione - a riposo	5 km/h
Velocità di traslazione - macchina alzata	0,8 km/h
Pendenza superabile a riposo	30%
Peso	6950 kg



PIATTAFORME SEMOVENTI ARTICOLATE ELETTRICHE

Dimensioni (mm)



PIATTAFORME SEMOVENTI ARTICOLATE ELETTRICHE

Diagramma di lavoro

Sbraccio max di lavoro 7,46 m

