

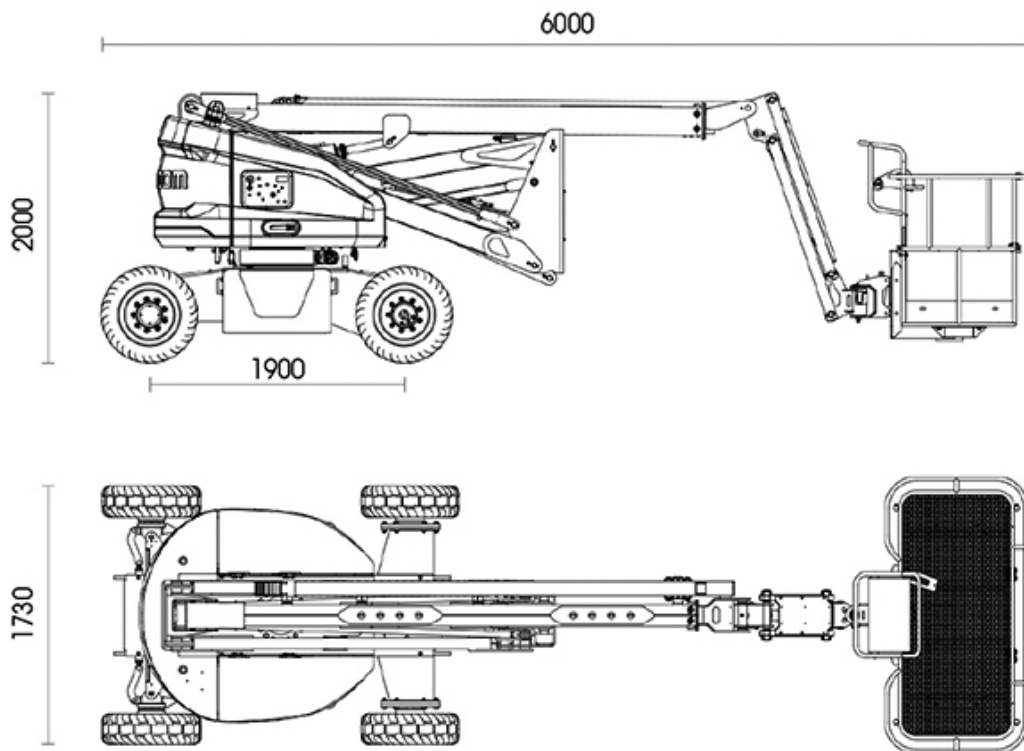
**PIATTAFORME SEMOVENTI ARTICOLATE
ELETTRICHE****Dati tecnici**

Altezza max lavoro	16 m
Altezza max piano calpestio	14 m
Numero max persone su navicella	2
Portata max cesto	230 kg
Sbraccio max di lavoro	7,60 m
Rotazione torretta	355°
Velocità di traslazione - a riposo	5,2 km/h
Velocità di traslazione - macchina alzata	0,8 km/h
Peso	7100 kg



PIATTAFORME SEMOVENTI ARTICOLATE ELETTRICHE

Dimensioni (mm)



PIATTAFORME SEMOVENTI ARTICOLATE ELETTRICHE

Diagramma di lavoro

Sbraccio max di lavoro 7,60 m

