

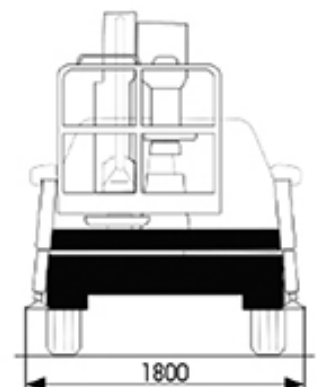
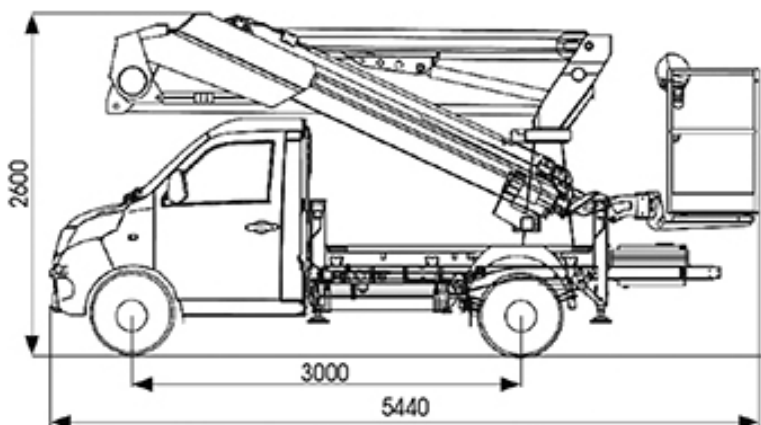
## PIATTAFORME AUTOCARRATE

### Dati tecnici

Altezza max lavoro	15,90 m
Altezza max piano calpestio cesto	13,90 m
Numero max persone su navicella	2
Portata max cesto	230 kg
Dimensioni cesto	1200 x 700 x 1100
Sbraccio max di lavoro	6,40 m
Sbraccio max bordo cesto	5,70 m
Rotazione struttura anteriore bloccato	260°
Rotazione cesto	90° destra - 90° sinistra
Velocità max di sollevamento	0,4 m/s
Velocità max di sfilo	0,4 m/s
Velocità max di rotazione	0,7 m/s
Peso	2575 kg



### Dimensioni (mm)

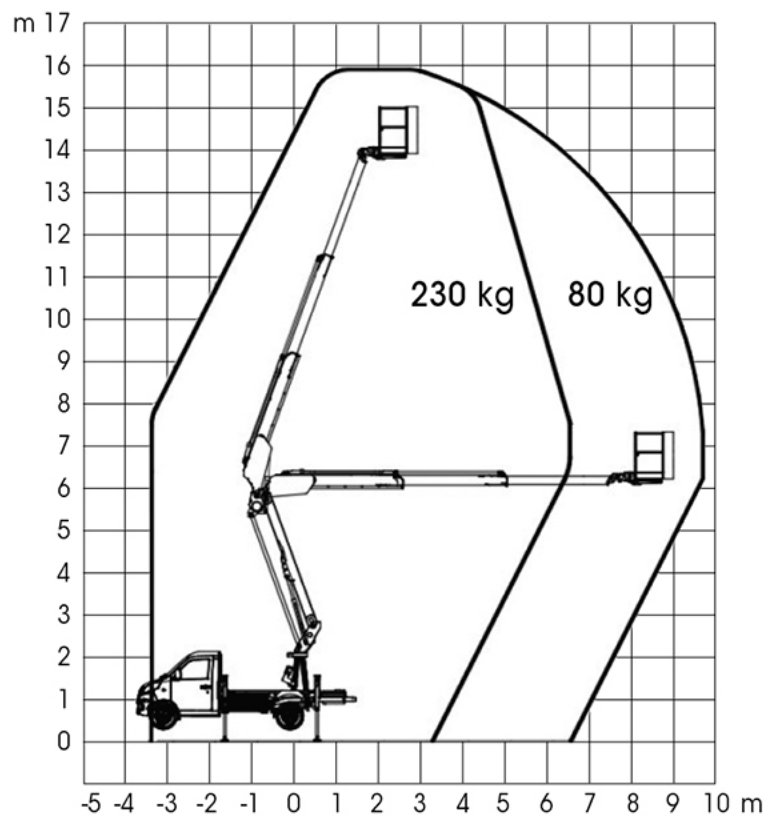


## PIATTAFORME AUTOCARRATE

### Area di lavoro settore posteriore

Sbraccio max di lavoro 6,40 m

Sbraccio max bordo cesto 5,70 m



## PIATTAFORME AUTOCARRATE

### Area di lavoro settore laterale-anteriore

Sbraccio max di lavoro 4,85 m

Sbraccio max bordo cesto 4,15 m

