

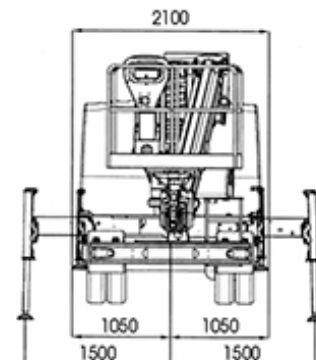
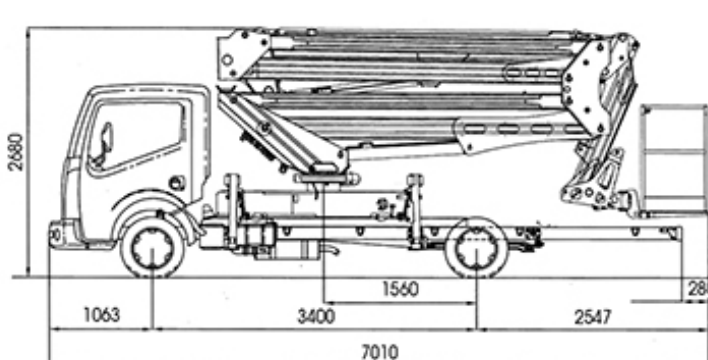
PIATTAFORME AUTOCARRATE

Dati tecnici

Altezza max lavoro	20,50 m
Altezza max piano calpestio cesto	18,50 m
Numero max persone su navicella	2
Portata max cesto	300 kg
Dimensioni cesto	1400 x 700 x 1100
Sbraccio max di lavoro	10 m
Settore di lavoro	360°
Rotazione struttura	700°
Rotazione cesto	90° destra - 90° sinistra
Velocità max di sollevamento	0,4 m/s
Velocità max di sfilo	0,4 m/s
Velocità max di rotazione	0,7 m/s
Carico max sotto gli stabilizzatori	3200 kg
Area di stabilizzazione max	3000 x 3000
Area di stabilizzazione min	1940 x 1940



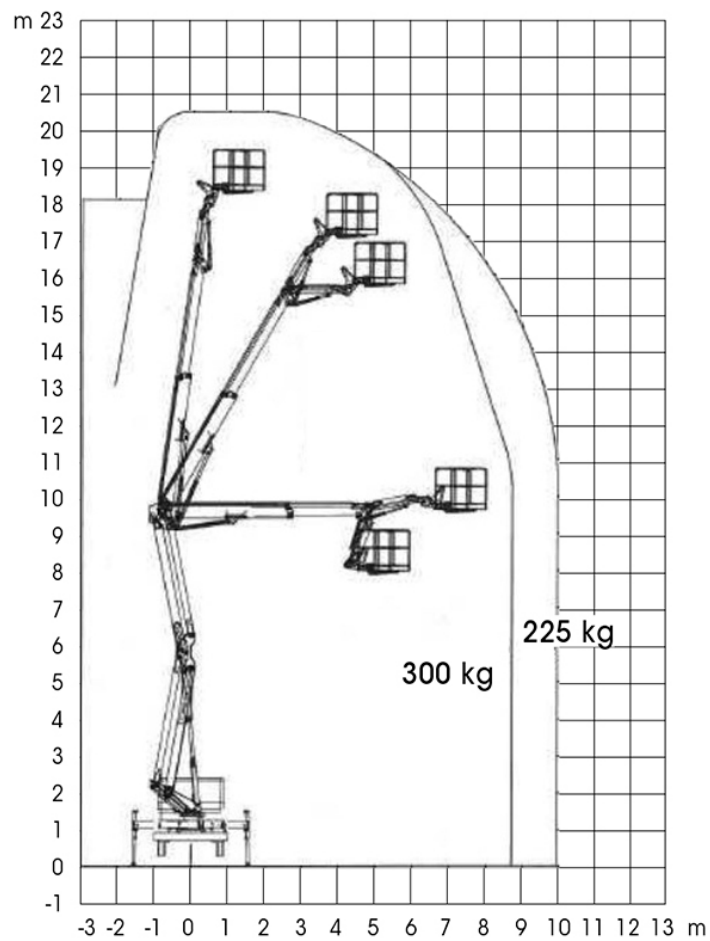
Dimensioni (mm)



PIATTAFORME AUTOCARRATE

Area di lavoro settore posteriore-laterale (traverse estese)

Sbraccio max di lavoro 10 m

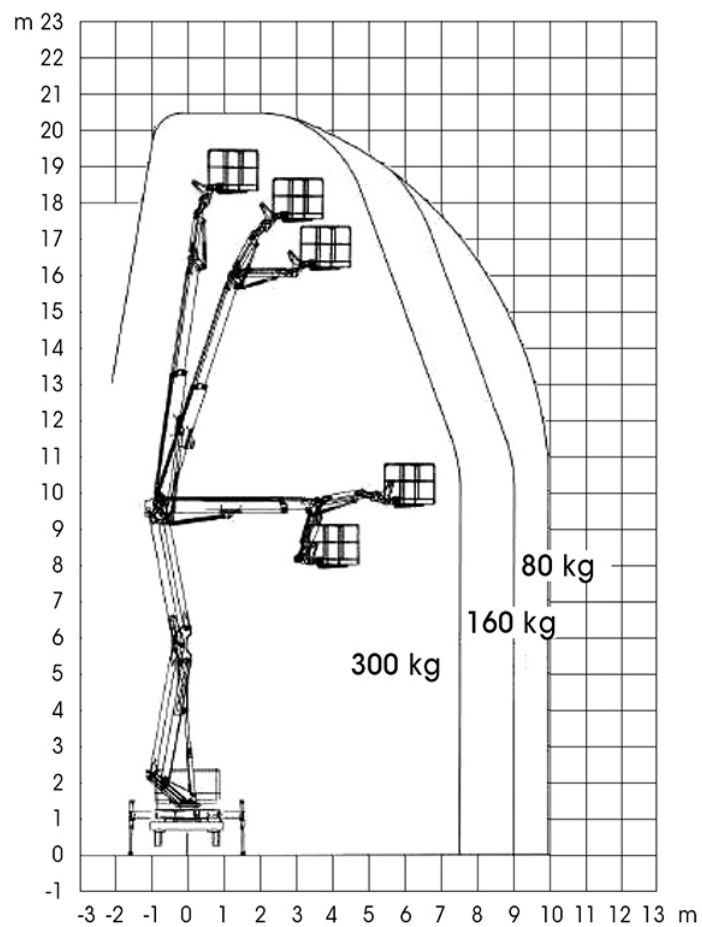


PIATTAFORME AUTOCARRATE

Area di lavoro settore anteriore (traverse aperte)

Area di lavoro settore posteriore (traverse chiuse)

Sbraccio max di lavoro 10 m



PIATTAFORME AUTOCARRATE

Area di lavoro settore laterale (traverse chiuse)

Sbraccio max di lavoro 8,70 m

