

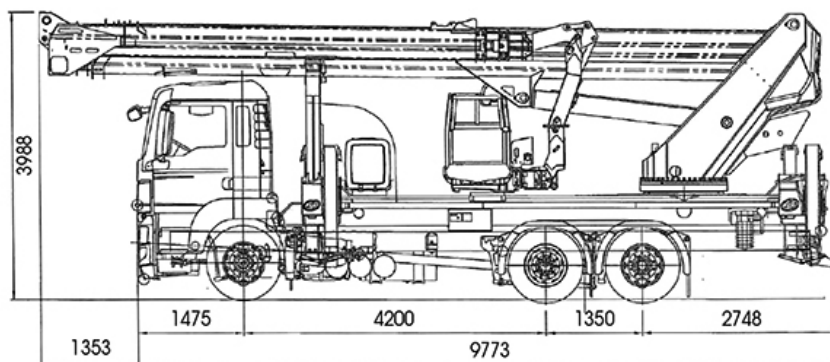
PIATTAFORME AUTOCARRATE

Dati tecnici

Altezza max lavoro	47,80 m
Altezza max piano calpestio cesto	45,80 m
Numero max persone su navicella	3
Portata max cesto	300 kg
Dimensioni cesto	2300 x 900 x 1100
Sbraccio max di lavoro	35 m
Rotazione sovrastruttura	700°
Rotazione cesto	90° destra - 90° sinistra
Velocità max di sollevamento	0,4 m/s
Velocità max di sfilo	0,4 m/s
Velocità max di rotazione	0,7 m/s
Carico max sotto gli stabilizzatori	19500 kg
Peso totale	26000 kg



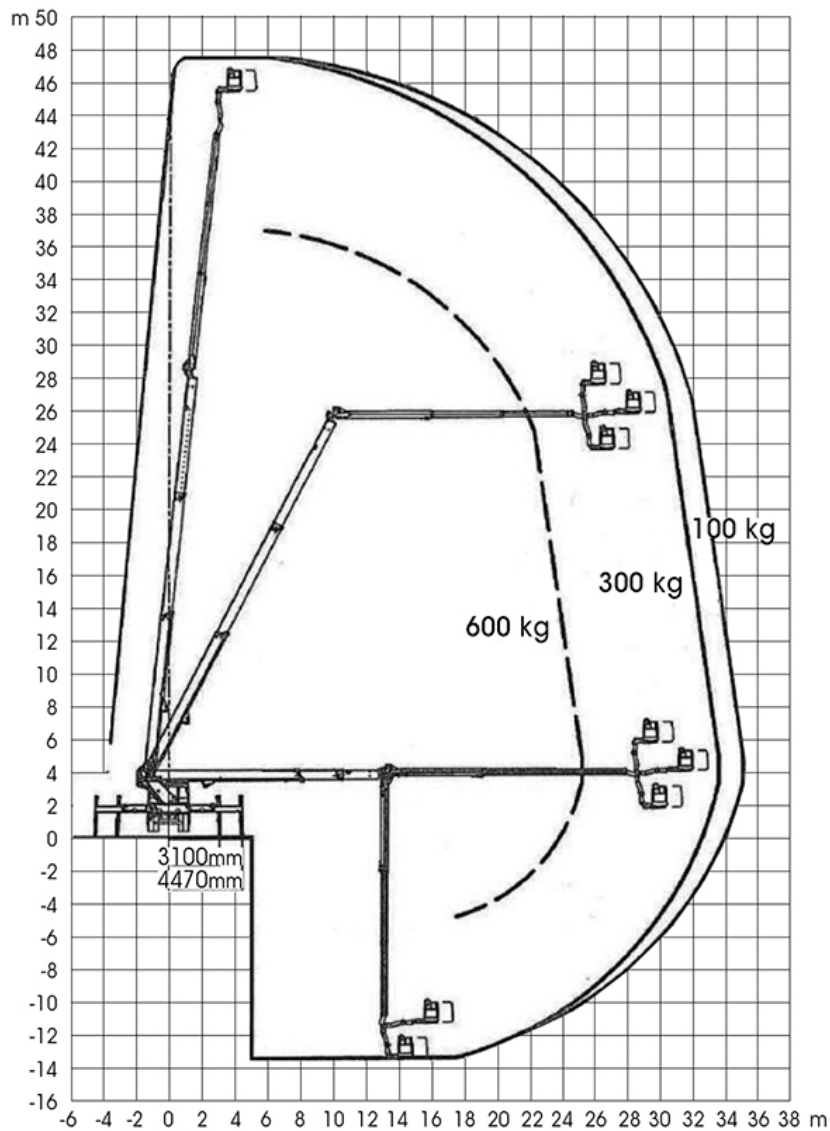
Dimensioni (mm)



PIATTAFORME AUTOCARRATE

1 - Area di lavoro settore laterale (traverse aperte)

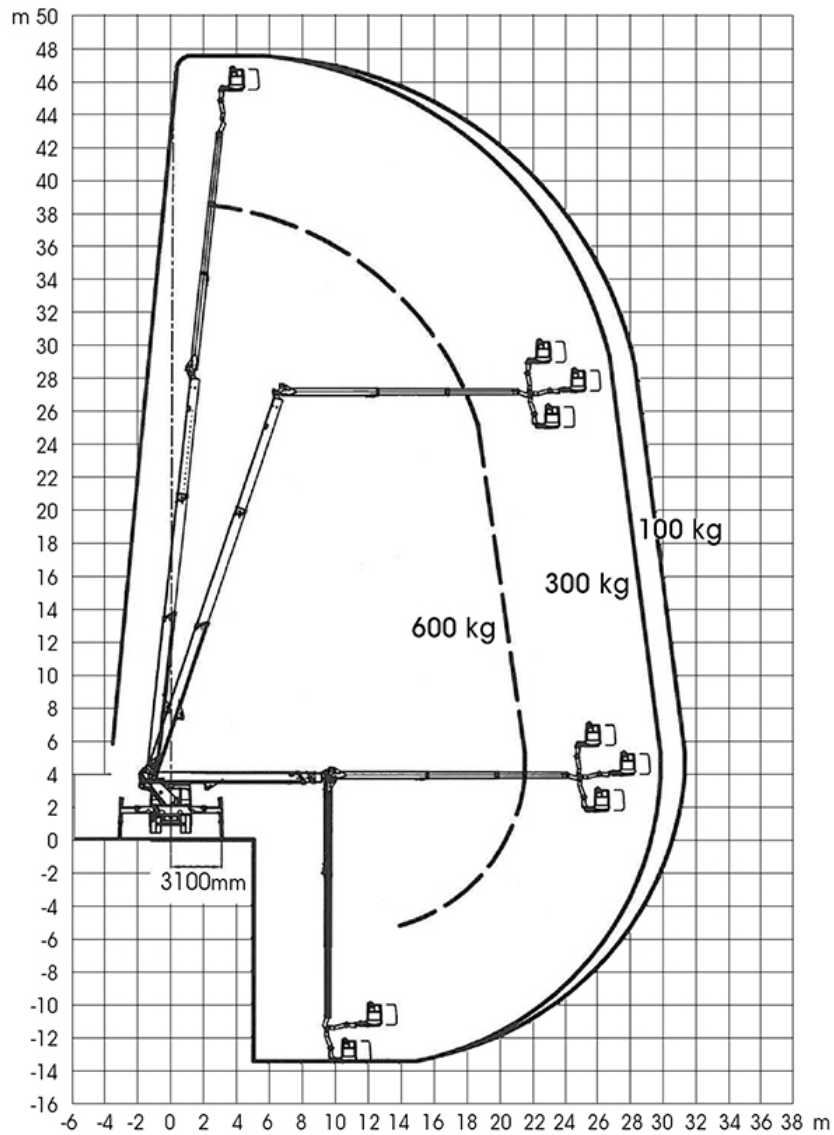
Sbraccio max di lavoro 35m



PIATTAFORME AUTOCARRATE

2 - Area di lavoro settore laterale (traverse parzialmente aperte)

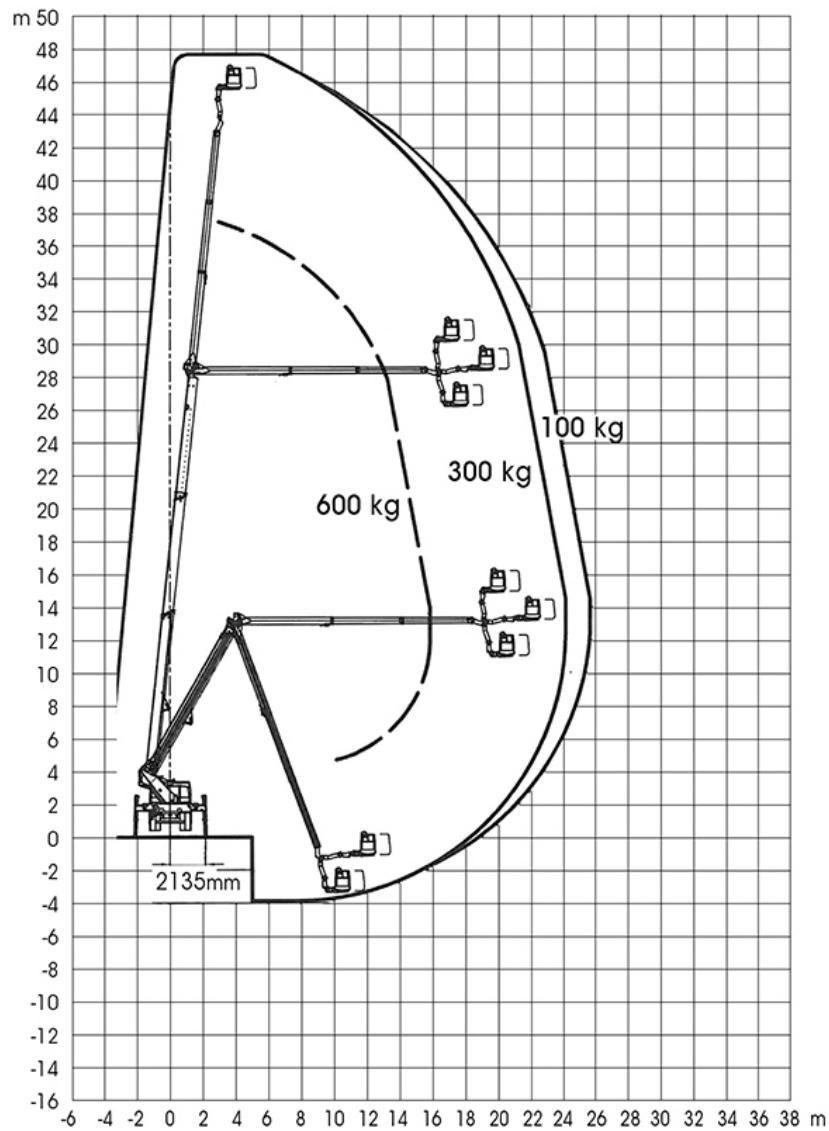
Sbraccio max di lavoro 31,80 m



PIATTAFORME AUTOCARRATE

3 - Area di lavoro settore laterale (traverse parzialmente aperte)

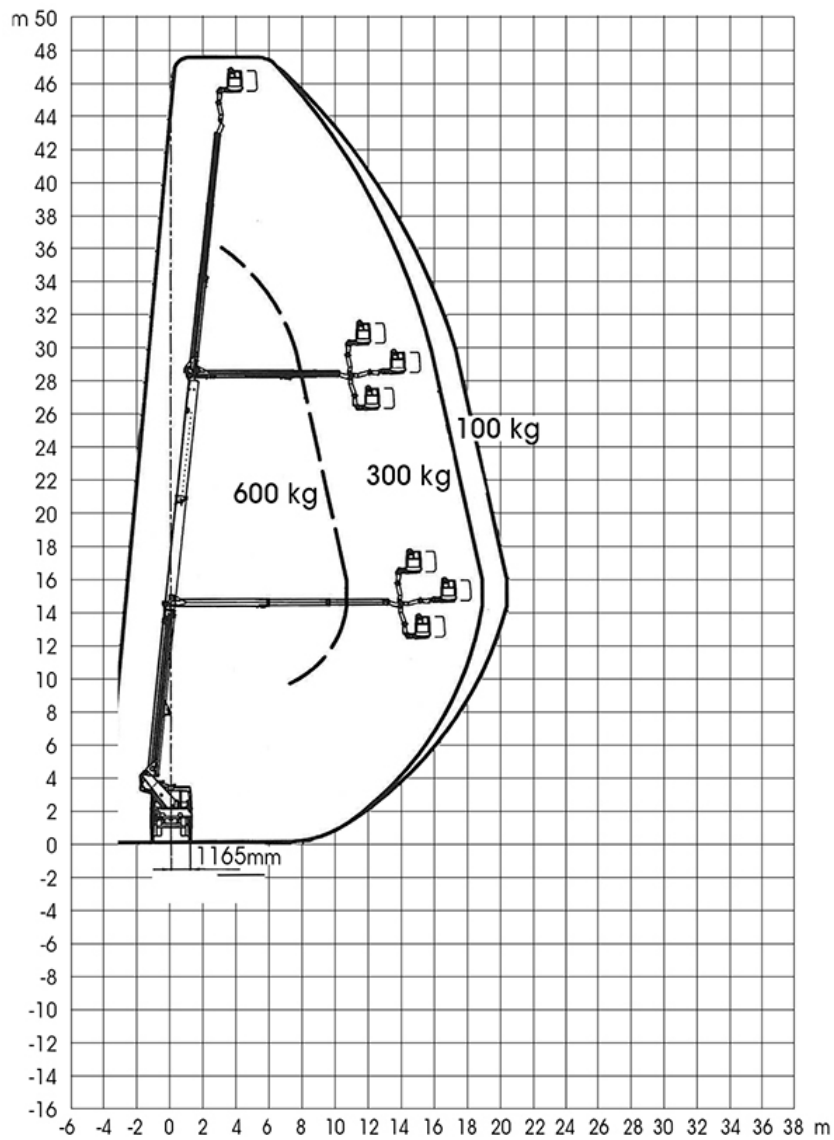
Sbraccio max di lavoro 25,90 m



PIATTAFORME AUTOCARRATE

4 - Area di lavoro settore laterale (traverse in sagoma)

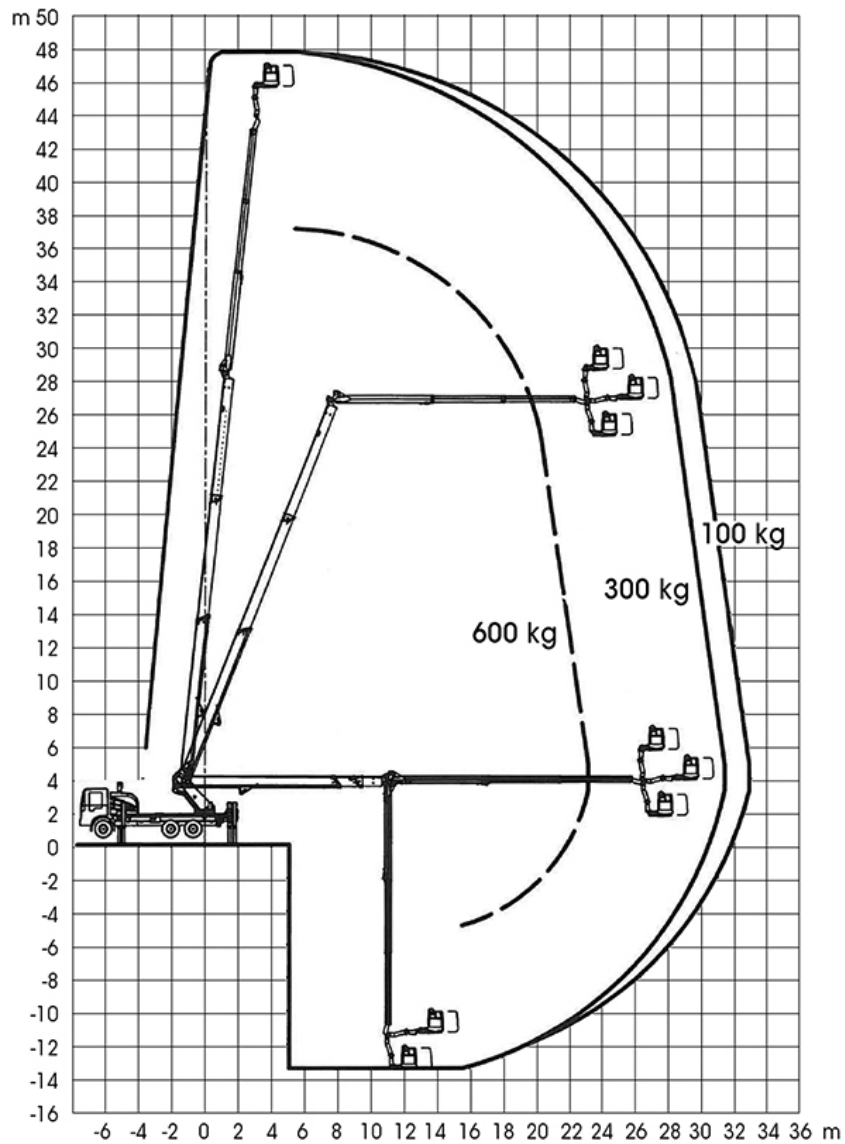
Sbraccio max di lavoro 20,80 m



PIATTAFORME AUTOCARRATE

6 - Area di lavoro settore posteriore (traverse aperte)

Sbraccio max di lavoro 33 m



PIATTAFORME AUTOCARRATE

8 - Area di lavoro settore anteriore (traverse aperte)

Sbraccio max di lavoro 31,80 m

