

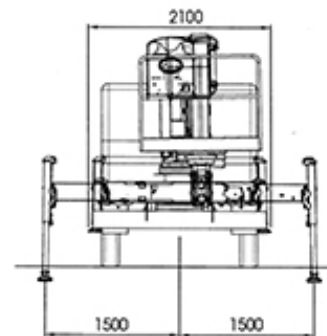
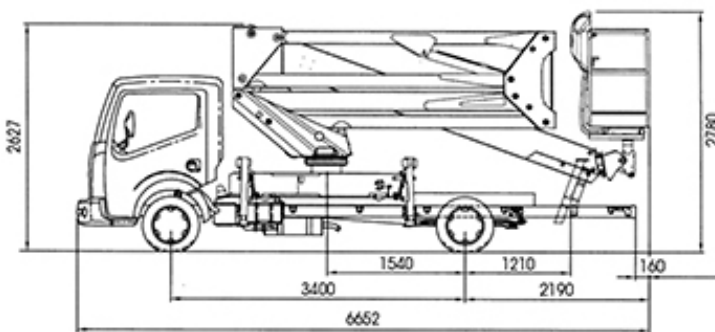
PIATTAFORME AUTOCARRATE

Dati tecnici

Altezza max lavoro	21,90 m
Altezza max piano calpestio cesto	19,90 m
Numero max persone su navicella	2
Portata max cesto	300 kg
Dimensioni cesto	1400 x 700 x 1100
Sbraccio max di lavoro	11,60 m
Rotazione struttura	700°
Rotazione cesto	90° destra - 90° sinistra
Velocità max di sollevamento	0,4 m/s
Velocità max di sfilo	0,4 m/s
Velocità max di rotazione	0,7 m/s
Carico max sotto gli stabilizzatori	3200 kg



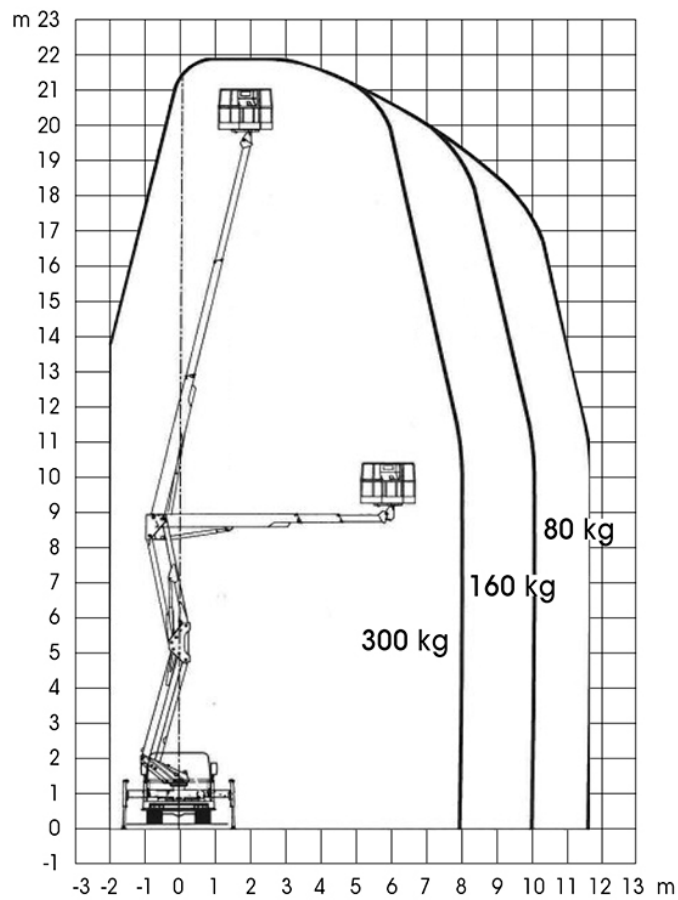
Dimensioni (mm)



PIATTAFORME AUTOCARRATE

Area di lavoro posteriore-laterale (traverse aperte)

Sbraccio max di lavoro 11,60 m

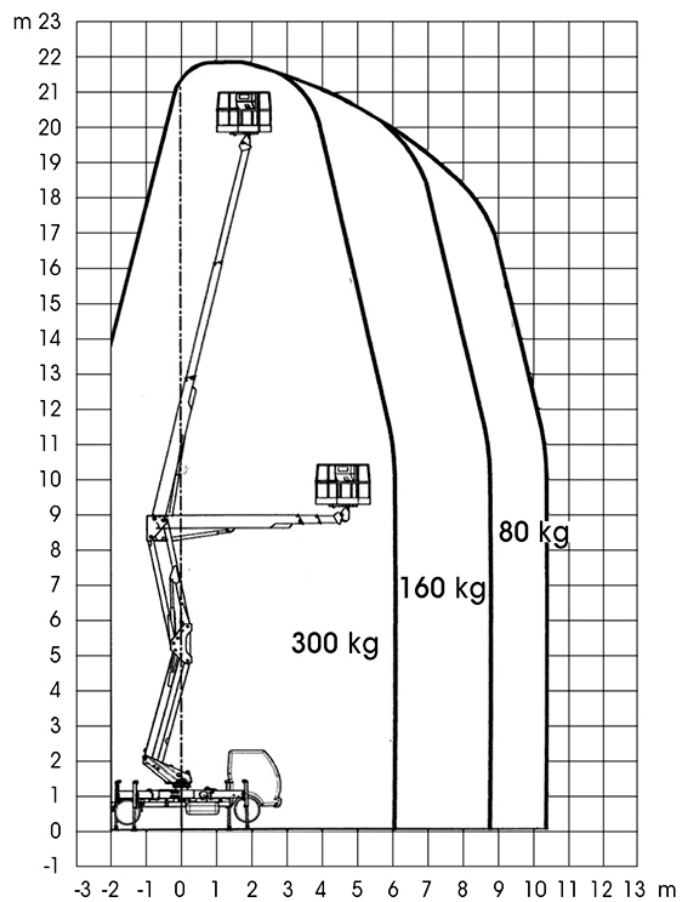


PIATTAFORME AUTOCARRATE

Area di lavoro settore anteriore (traverse aperte) 106°

Area di lavoro settore posteriore (traverse chiuse) 50°

Sbraccio max di lavoro 10,30 m



PIATTAFORME AUTOCARRATE

Area di lavoro settore laterale (traverse chiuse)

Sbraccio max di lavoro 8,40 m

