

YANMAR ViO12-2A 12 QLI

ESCAVATORI

Dati tecnici

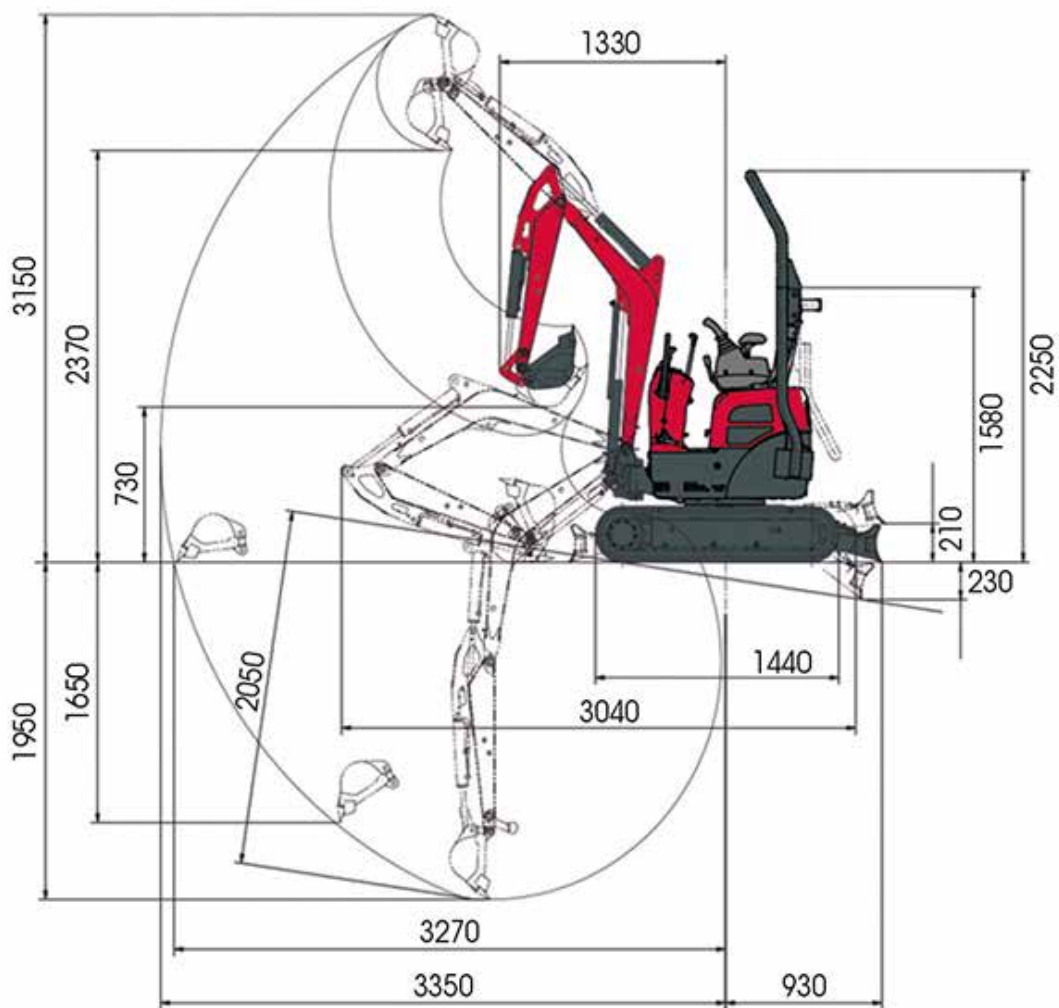
Peso:	1245 kg
Velocità di traslazione:	2,1-4 km/h
Velocità di rotazione	10 giri/min
Pendenza superabile:	25%
Livello di rumore:	Lwa = 89 dBA
Serbatoio carburante:	12 L



YANMAR ViO12-2A 12 QLI

ESCAVATORI

Dimensioni (mm)



YANMAR ViO12-2A 12 QLI

ESCAVATORI

Dimensioni (mm)

