

SOLLEVATORI TELESCOPICI FISSI

DATI TECNICI

Altezza max sollevamento	12,50 m
Tempo sollevamento	13,5 s
Tempo discesa	12,5 s
Portata massima	4000 kg
Sfilo max orizzontale	8,50 m
Distanza max entro forche	1040 mm
Angolo brandeggio forche	145°
Pendenza max superabile	45%
Velocità max (ruote con Ø max ammesso)	30 km/h
Peso	8900 kg

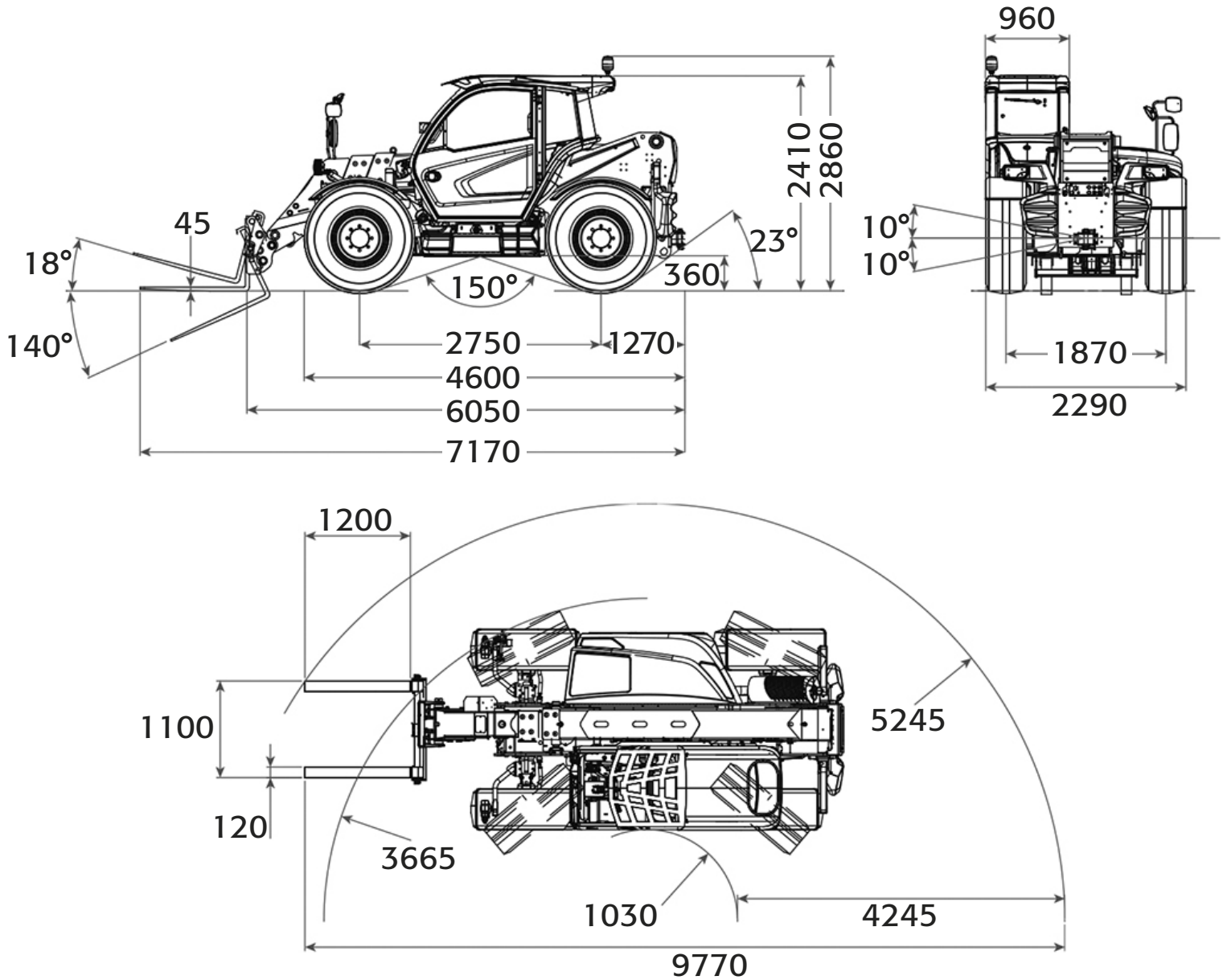


ACCESSORI

- › forche
- › gancio
- › benna

SOLLEVATORI TELESOPICI FISSI

DIMENSIONI (mm)



SOLLEVATORI TELESCOPICI FISSI

DIAGRAMMA DI LAVORO

Sfilo max orizzontale 8,50 m

