

## CARRELLI ELEVATORI FRONTALI DIESEL

### DATI TECNICI

Trazione: elettrica, diesel, benzina, GPL		Diesel
Tipo di guida: manuale, operatore in piedi, operatore seduto		Seduto
Portata	Q (t)	1.8
Baricentro del carico	c (mm)	500
Distanza del carico	x (mm)	435
Interasse	y (mm)	1500
Peso proprio	Kg	3250
Peso sull'asse a carico ant/post	Kg	4370/680
Peso sull'asse a vuoto ant/post	Kg	1320/1930
Gommatura		SE
Dimensione gomme anteriori		6,50-10-14PR
Dimensione gomme posteriori		5,00-8-10PR
Carreggiata anteriore	b10 (mm)	940
Carreggiata posteriore	b11 (mm)	920
Inclinazione colonna/forche av/ind	alfa/beta(°)	6/12
Altezza colonna abbassata	h1 (mm)	2002
Alzata libera	h2 (mm)	128
Altezza di sollevamento	h3 (mm)	3000
Altezza colonna sfilata	h4 (mm)	4040
Altezza tetto di protezione	h6 (mm)	2085
Altezza sedile	h7 (mm)	1140
Altezza gancio di traino	h10 (mm)	220
Lunghezza totale	l1 (mm)	3316
Lunghezza incluso spessore forche	l2 (mm)	2396
Larghezza totale	b1/b2 (mm)	1140
Dimensioni forche in accordo a ISO 2331	s/e/l (mm)	35/120/1070
Classe/tipo piastra portaforche in accordo a ISO 2328 A, B		II A
Larghezza piastra portaforche	b3 (mm)	1040
Distanza dal suolo sotto la colonna a carico	m1 (mm)	110

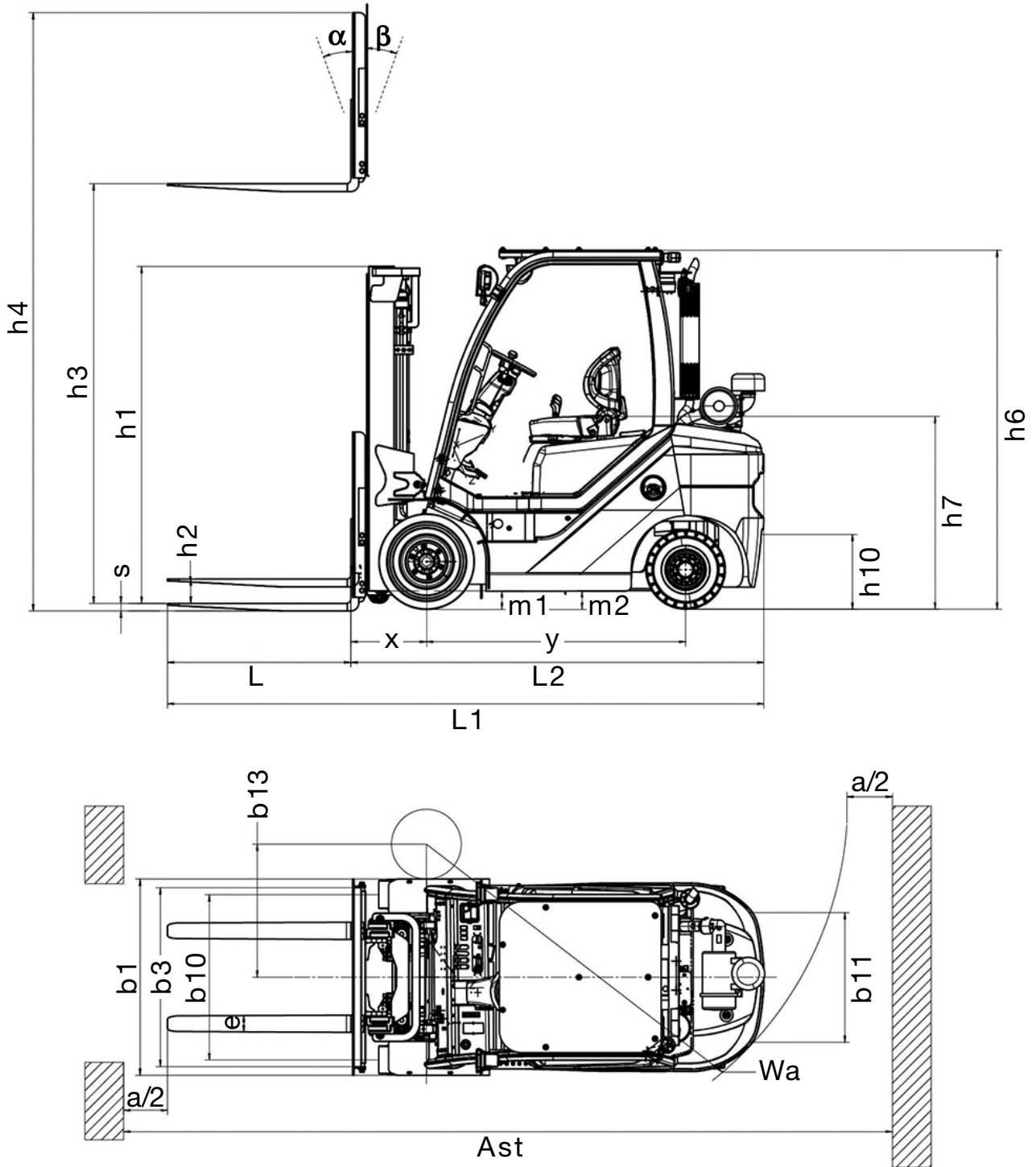
## CARRELLI ELEVATORI FRONTALI DIESEL

### DATI TECNICI

Distanza dal suolo sotto l'asse anteriore a carico	m2 (mm)	105
Corridoio stivaggio 1000 x 1200 trasversale	Ast (mm)	3815
Corridoio stivaggio 800 x 1200 longitudinale	Ast (mm)	3615
Raggio di volta	Wa (mm)	2180
Minimo raggio interno di curvatura	b13 (mm)	601,5
Velocità di marcia a carico/a vuoto	km/h	17/17
Velocità di sollevamento a carico/a vuoto	m/s	0,590/0,760
Velocità di abbassamento a carico/a vuoto	m/s	0,480/0,430
Sforzo al gancio a carico/a vuoto	kN	15/10
Pendenza superabile a carico/a vuoto	%	20
Freno di servizio		Mecc/Idr
Costruttore/modello motore		Doosan DM02
Potenza motore in accordo a ISO 1585	kW	36,4
Numero di giri nominale	min-1	2400
Numero di cilindri/cilindrata	cm3	4/2400
Consumo di carburante in accordo al ciclo VDI	/h or kg/h	2,2 l/h
Tensione di bordo del veicolo	V	12
Tipo di trasmissione / trazione		Idrodinamico
Capacità serbatoio carburante	l/kg	54
Gancio di traino, tipo DIN		Perno

## CARRELLI ELEVATORI FRONTALI DIESEL

### DIMENSIONI



## CARRELLI ELEVATORI FRONTALI DIESEL

### DATI TECNICI

	H3	Portata a baricentro 500 mm	Portata a baricentro 500 mm con traslatore laterale	H1	H4 con griglia reggicarico	H2 senza griglia reggicarico	H2 con griglia reggicarico	Angolo di brandeggio av/ind
VM Tele	3000	1800	1680	2002	4041	128	128	6/12
	3300	1800	1680	2152	4341	128	128	6/12
	4000	1800	1680	2552	5041	128	128	6/8
	4500	1800	1680	2802	5541	128	128	6/6
	5000	1800	1680	3052	6041	128	128	3/6
VFM 2 stadi	3000	1800	1680	2002	4041	1411	1001	6/12
	3500	1800	1680	2152	4541	1561	1151	6/12
	4000	1800	1680	2552	5041	1961	1551	6/8
VFHM triplex	4350	1800	1680	2102	5391	1489	1101	6/6
	4500	1800	1680	2152	5541	1539	1151	6/6
	4700	1800	1680	2217	5741	1604	1216	6/6
	4800	1800	1680	2252	5841	1639	1251	6/6
	5000	1650	1530	2395	6041	1782	1394	6/6
	5400	1400	1280	2595	6441	1982	1594	3/6
	5500	1300	1180	2629	6541	2016	1628	3/6
	6000	1000	880	2862	7041	2249	1861	3/6