



BG LIFT T250

NOLO A FREDDO

CAMION GRU

Dati tecnici

Altezza max lavoro	11 m
Sbraccio max di lavoro	8,43 m
Altezza max lavoro con JIB idraulico	16,30 m
Sbraccio max di lavoro con JIB idraulico	12,85 m
Portata max	2500 kg / 1,5 m
Angolo di rotazione	270°
Limitatore di carico	Elettronico
Stabilizzazione	H + H
Peso standard	3150 kg

ACCESSORI

- JIB: 210 kg
- MOTORE ELETTRICO: 40 kg
- ARGANO: 65 kg



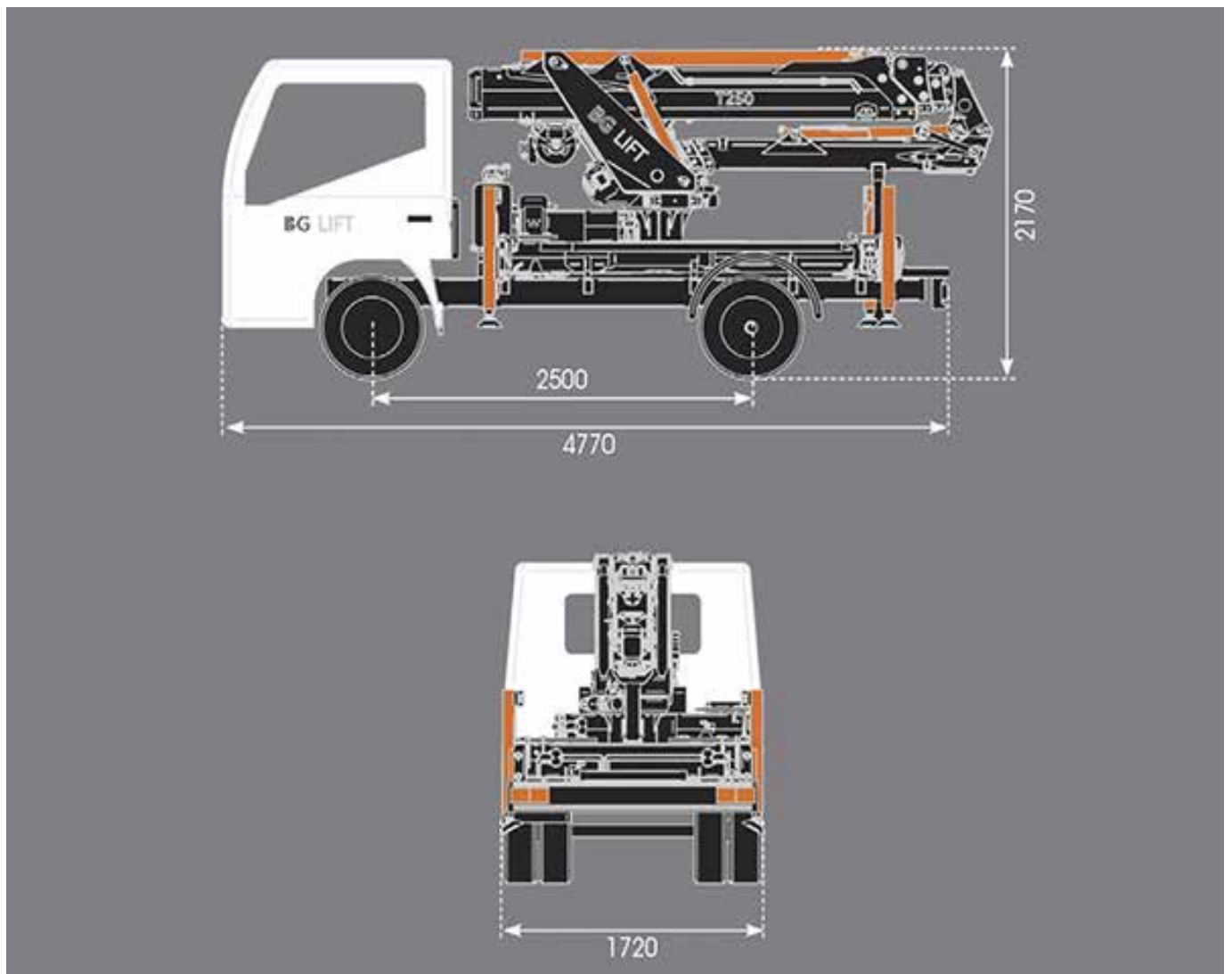


BG LIFT T250

NOLO A FREDDO

CAMION GRU

Dimensioni (mm)





BG LIFT T250

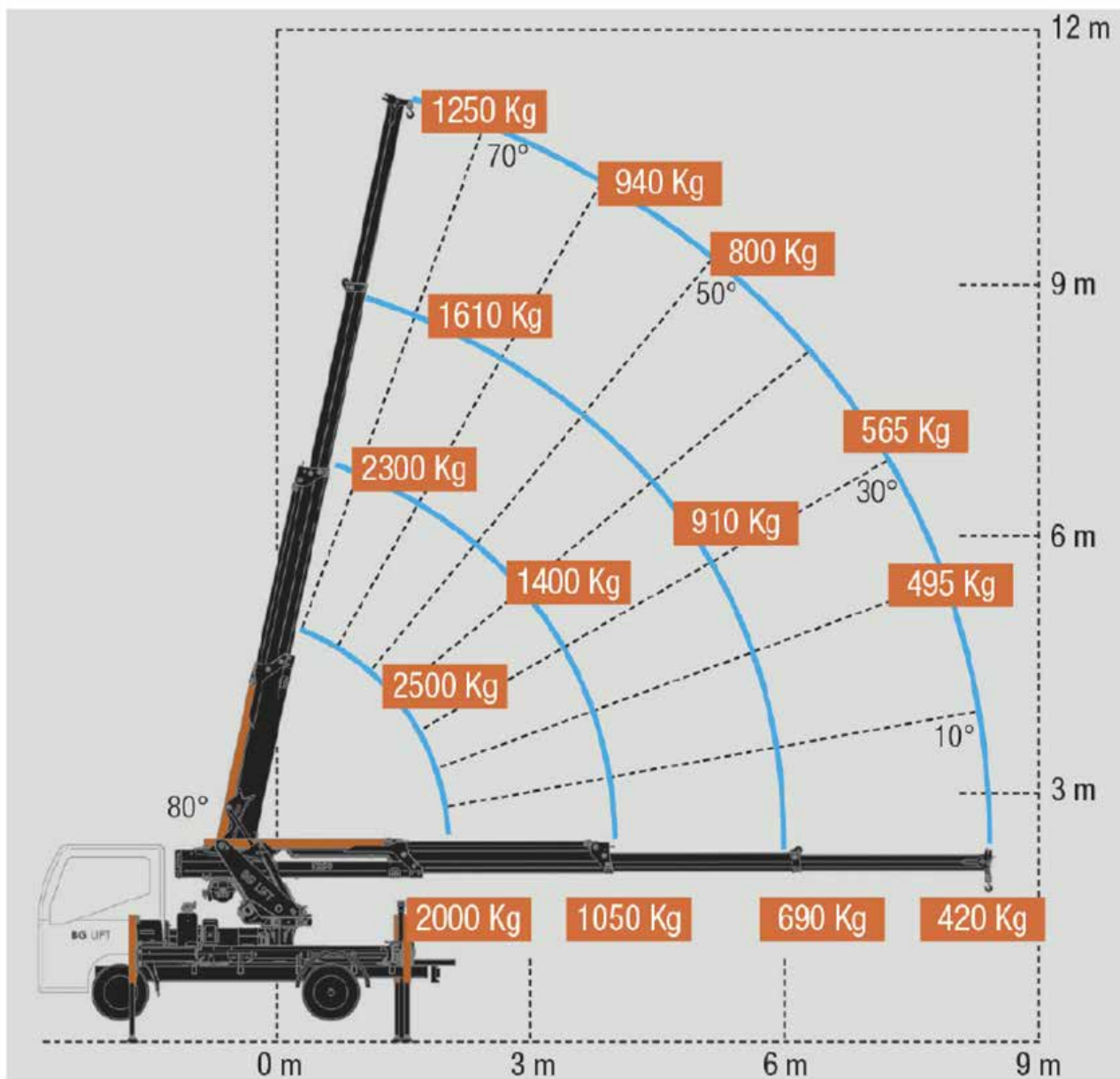
NOLO A FREDDO

CAMION GRU

Diagramma di lavoro

Altezza max lavoro 11 m

Sbraccio max lavoro 8,43 m





BG LIFT T250

NOLO A FREDDO

CAMION GRU

Diagramma di lavoro

Altezza max lavoro 16,30 m Sbraccio max lavoro 12,85 m

