



JLG T10E TOUCAN

PIATTAFORME SEMOVENTI ARTICOLATE ELETTRICHE

DATI TECNICI

Altezza max lavoro	10,10 m
Altezza max piano calpestio	8,10 m
Sbraccio max di lavoro	3,38 m
Portata max cesto	200 kg
Altezza di scavalcamento	6,51 m
Rotazione (non continua)	345°
Raggio minimo di sterzata - esterno	1,99 m
Raggio minimo di sterzata - interno	0,55m
Velocità di traslazione - abbassata	5,5 km/h
Pendenza max superabile	25%
Peso	2980 kg

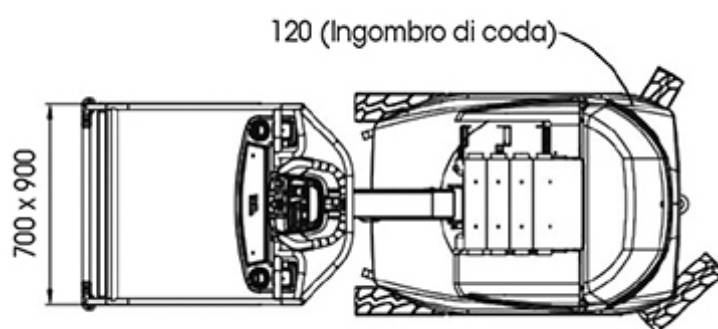
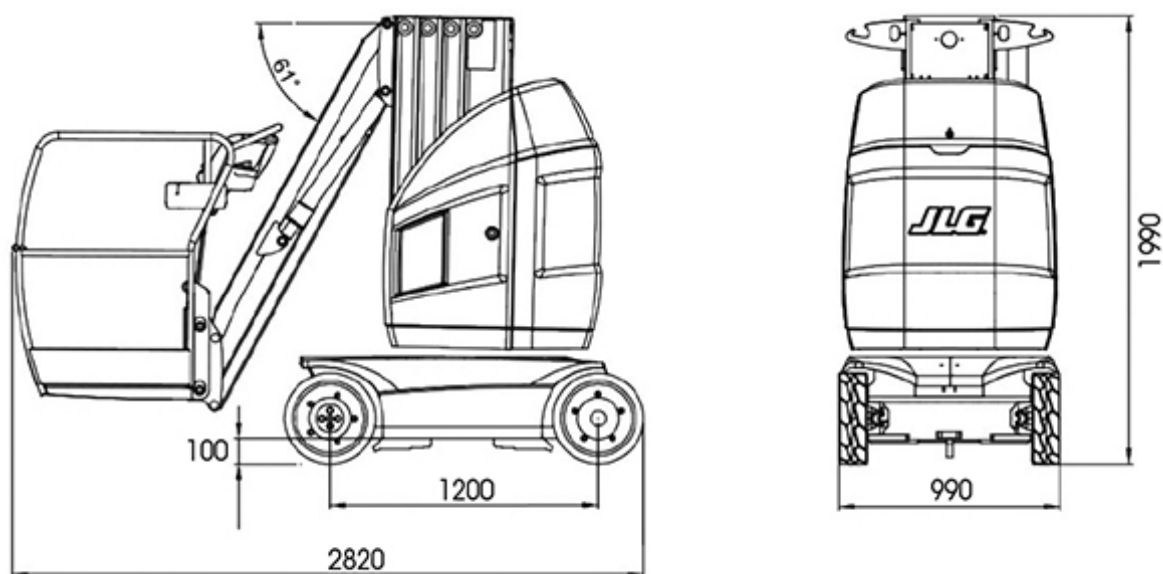




JLG T10E TOUCAN

PIATTAFORME SEMOVENTI ARTICOLATE ELETTRICHE

DIMENSIONI (mm)





JLG T10E TOUCAN

PIATTAFORME SEMOVENTI ARTICOLATE ELETTRICHE

DIAGRAMMA DI LAVORO

Sbraccio max di lavoro 3 m

