



LGMG A09JE

PIATTAFORME SEMOVENTI ARTICOLATE ELETTRICHE

DATI TECNICI

Altezza max di lavoro	11 m
Altezza max piano calpestio	9 m
Sbraccio max di lavoro	6,25 m
Portata max cesto	230 kg
Rotazione torretta	355°
Velocità di traslazione - a riposo	5 km/h
Velocità di traslazione - sollevata	0,65 km/h
Peso	6700 kg

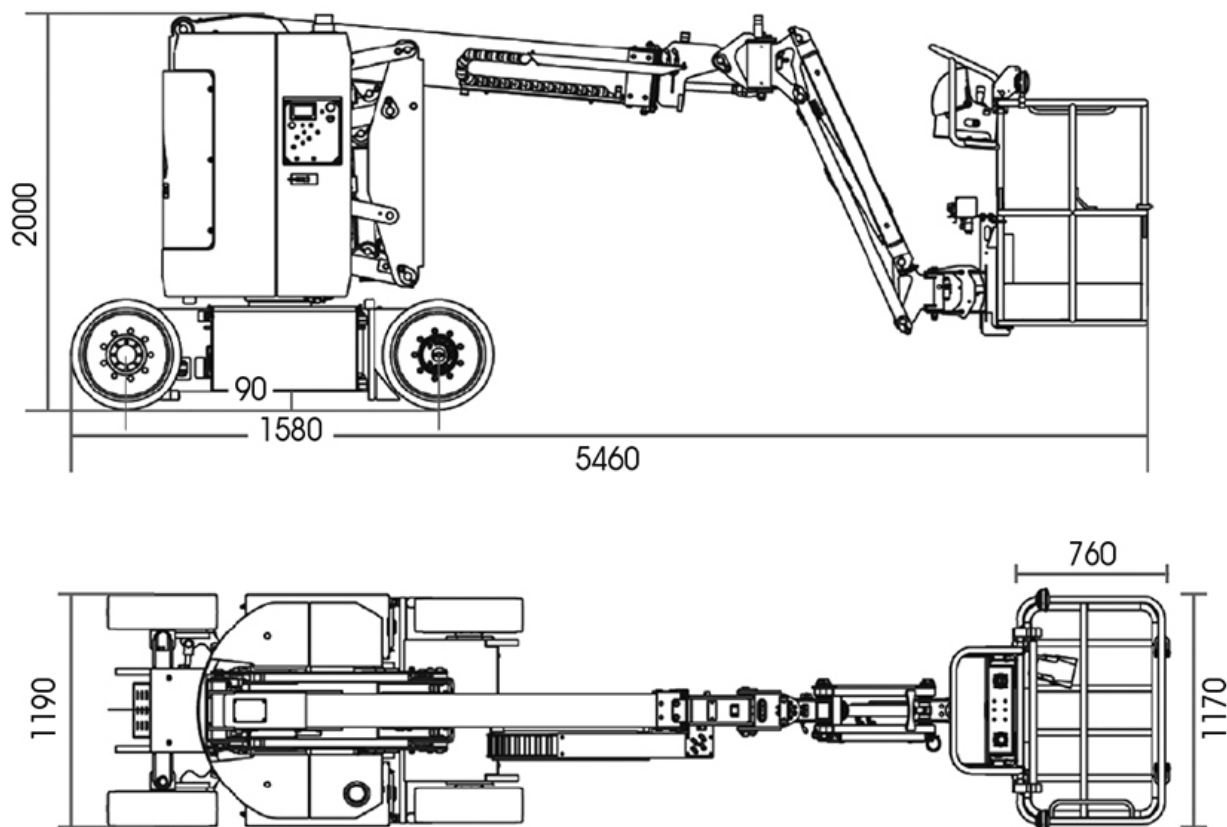




LGMG A09JE

PIATTAFORME SEMOVENTI ARTICOLATE ELETTRICHE

DIMENSIONI (mm)





LGMG A09JE

PIATTAFORME SEMOVENTI ARTICOLATE ELETTRICHE

DIAGRAMMA DI LAVORO

