



# SINOBOOM ML10EJ

## PIATTAFORME SEMOVENTI ARTICOLATE ELETTRICHE

### DATI TECNICI

|                                 |                     |
|---------------------------------|---------------------|
| Altezza max lavoro              | 10,30 m             |
| Altezza max piano calpestio     | 8,30 m              |
| Sbraccio max di lavoro          | 3,30 m              |
| Portata max cesto               | 200 kg              |
| Numero max persone su navicella | 2                   |
| Dimensioni cesto                | 990 x 700 x 1100 mm |
| Comandi                         | elettrici           |
| Peso                            | 2678 kg             |

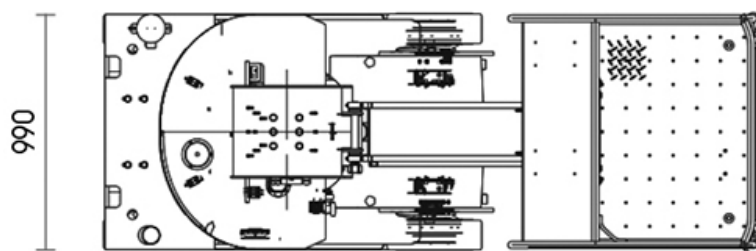
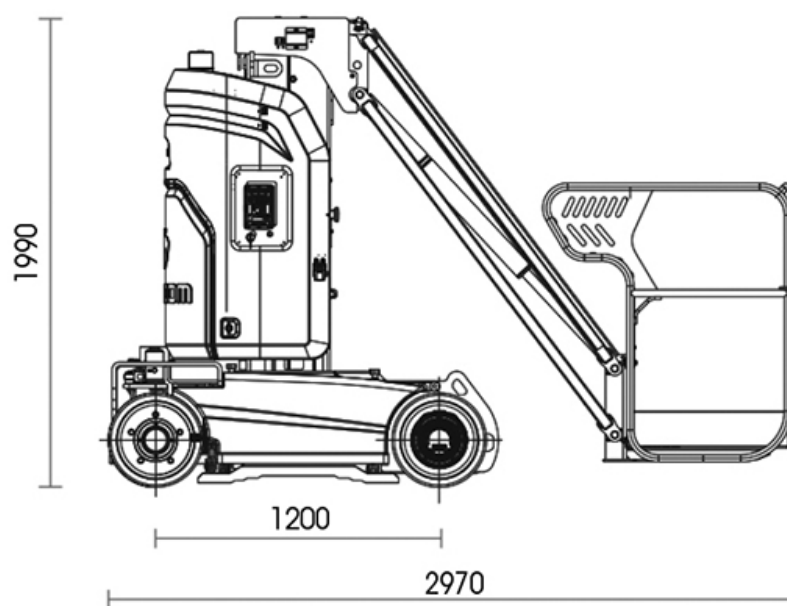




# SINOBOOM ML10EJ

## PIATTAFORME SEMOVENTI ARTICOLATE ELETTRICHE

### DIMENSIONI (mm)





# SINOBOOM ML10EJ

PIATTAFORME SEMOVENTI ARTICOLATE  
ELETTRICHE

## DIAGRAMMA DI LAVORO

Sbraccio max di lavoro 3,30 m

