



# SOCAGE MAHINDRA A314

## PIATTAFORME AUTOCARRATE

### DATI TECNICI

Altezza max lavoro	13,20 m
Altezza max piano calpestio	11,20 m
Numero max persone su navicella	2
Portata max cesto	225 kg
Sbraccio max di lavoro	7,20 m (max 100 kg - 1 persona)
Rotazione cesto	90° destra - 90° sinistra
Rotazione sovrastruttura	270°

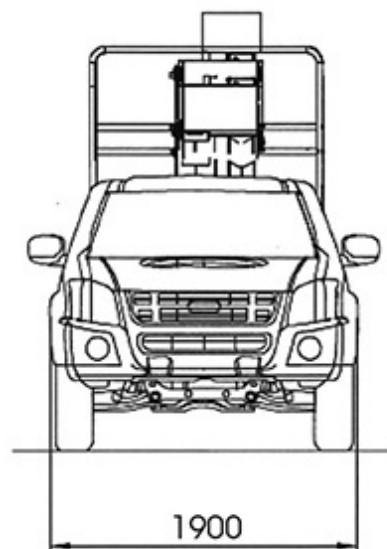
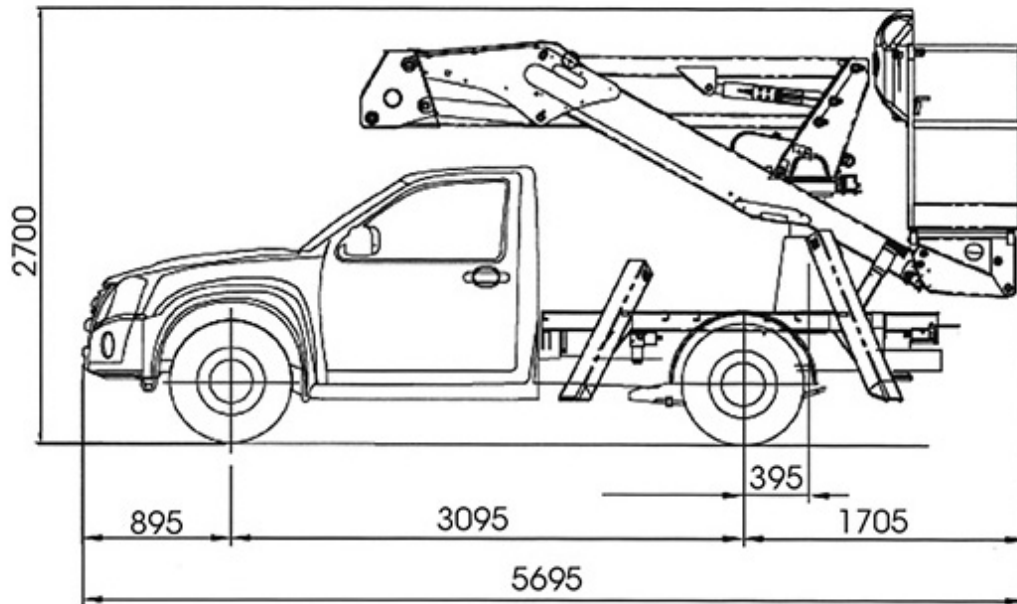




# SOCAGE MAHINDRA A314

## PIATTAFORME AUTOCARRATE

### DIMENSIONI (mm)





# SOCAGE MAHINDRA A314

## PIATTAFORME AUTOCARRATE

### DIAGRAMMA DI LAVORO

Sbraccio max di lavoro 7,20 m (max 100 kg - 1 persona)

