



AIRO A16 JE

PIATTAFORME SEMOVENTI ARTICOLATE ELETTRICHE

DATI TECNICI



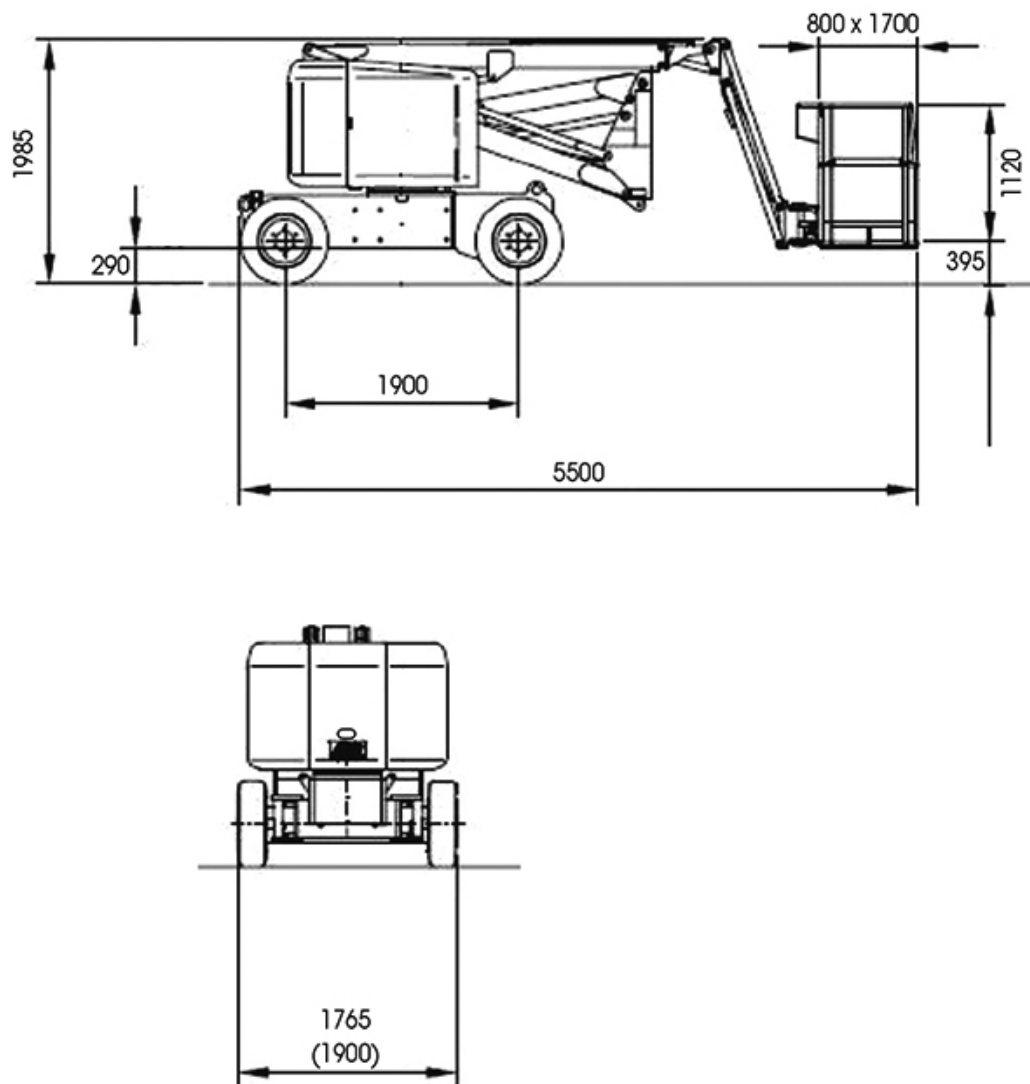
Altezza max lavoro	16 m
Altezza max piano calpestio	14 m
Numero max persone su navicella	2
Portata max cesto	230 kg
Sbraccio max di lavoro	8,10 m
Rotazione torretta	360°
Velocità di traslazione - veloce	4,0 km/h
Velocità di sicurezza	0,7 km/h
Pendenza max superabile	25%
Raggio minimo di sterzata - esterno	3,60 m
Peso	7300 kg



AIRO A16 JE

PIATTAFORME SEMOVENTI ARTICOLATE ELETTRICHE

DIMENSIONI (mm)





AIRO A16 JE

PIATTAFORME SEMOVENTI ARTICOLATE ELETTRICHE

DIAGRAMMA DI LAVORO

Sbraccio max di lavoro 8,10 m

