



AIRO A17 JE

PIATTAFORME SEMOVENTI ARTICOLATE ELETTRICHE

DATI TECNICI

Altezza max lavoro	17,10 m
Altezza max piano calpestio	15,10 m
Numero max persone su navicella	2
Portata max cesto	230 kg
Sbraccio max di lavoro	8,90 m
Rotazione torretta	370°
Rotazione cesto	+90°/-90°
Velocità di traslazione - veloce	6,0 km/h
Velocità di sicurezza	0,6 km/h
Pendenza max superabile	25%
Raggio minimo di sterzata - interno	0,90 m
Raggio minimo di sterzata - esterno	3,0 m
Peso	8375 kg

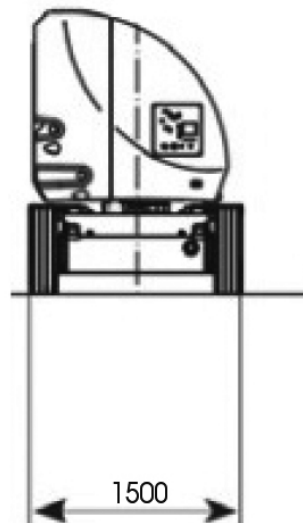
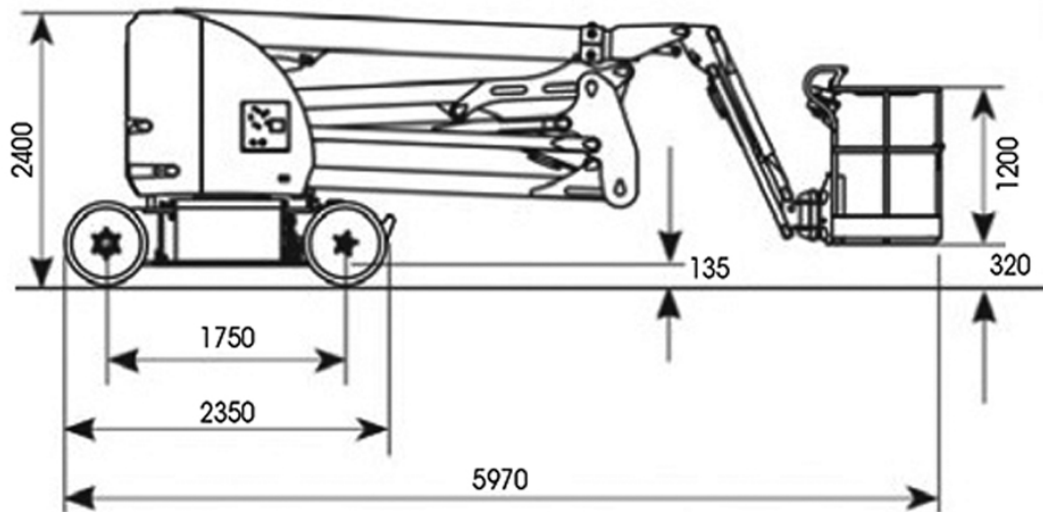




AIRO A17 JE

PIATTAFORME SEMOVENTI ARTICOLATE ELETTRICHE

DIMENSIONI (mm)





AIRO A17 JE

PIATTAFORME SEMOVENTI ARTICOLATE ELETTRICHE

DIAGRAMMA DI LAVORO

Sbraccio max di lavoro 8,90 m

