



AIRO SG 1600 JE

PIATTAFORME SEMOVENTI ARTICOLATE ELETTRICHE

DATI TECNICI

Altezza max lavoro	17,76 m
Altezza max piano calpestio	15,76 m
Numero max persone su navicella	2
Portata max cesto	230 kg
Sbraccio max di lavoro	9,90 m
Rotazione torretta	360°
Rotazione cesto	140°
Velocità di traslazione - veloce	4,0 km/h
Velocità di sicurezza	0,6 km/h
Pendenza max superabile	25%
Raggio minimo di sterzata - interno	1,15 m
Raggio minimo di sterzata - esterno	3,5 m
Peso	8250 kg

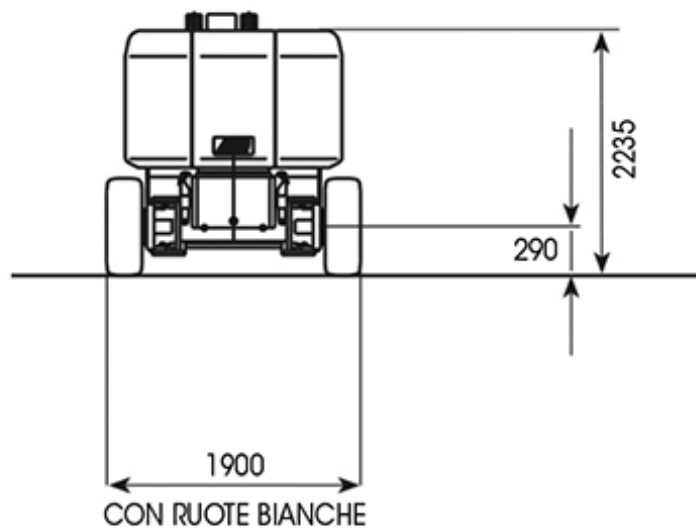
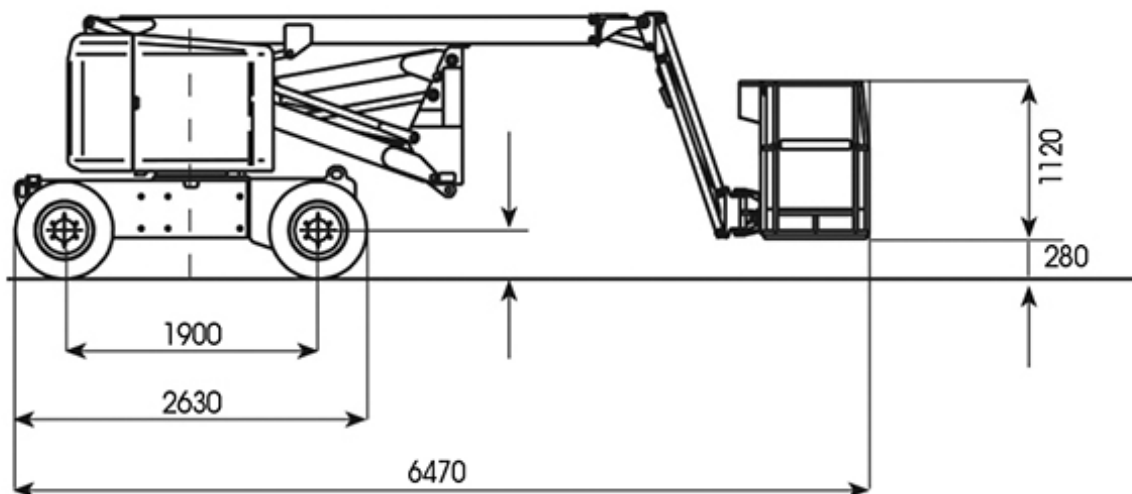




AIRO SG 1600 JE

PIATTAFORME SEMOVENTI ARTICOLATE ELETTRICHE

DIMENSIONI (mm)





AIRO SG 1600 JE

PIATTAFORME SEMOVENTI ARTICOLATE ELETTRICHE

DIAGRAMMA DI LAVORO

Sbraccio max di lavoro 9,90 m

