



# AIRO SG 2100 JD 4WD

## PIATTAFORME SEMOVENTI ARTICOLATE DIESEL

### DATI TECNICI

Altezza max lavoro	23,10 m
Altezza max piano calpestio	21,10 m
Numero max persone su navicella	2
Portata max cesto	230 kg
Sbraccio max di lavoro	13,90 m
Rotazione torretta	360°
Rotazione cesto	+90°/-90°
Velocità di traslazione - veloce	6 km/h
Velocità di sicurezza	0,5 km/h
Pendenza max superabile	30%
Raggio minimo di sterzata - interno	2,75 m
Raggio minimo di sterzata - esterno	5,75 m
Peso	14300 kg

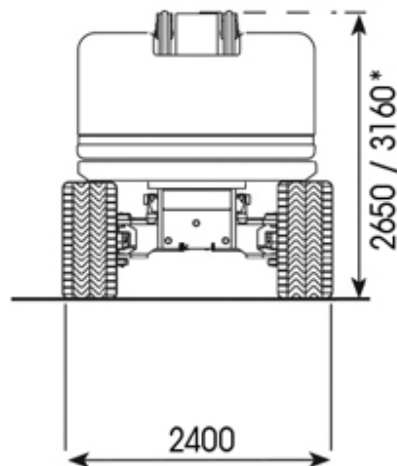
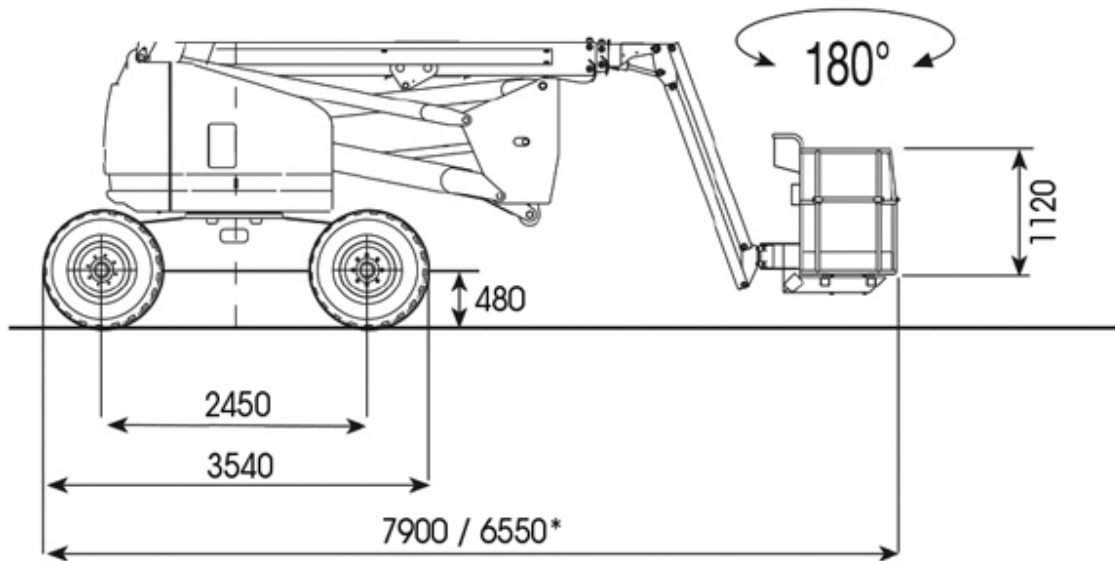




# AIRO SG 2100 JD 4WD

## PIATTAFORME SEMOVENTI ARTICOLATE DIESEL

DIMENSIONI (mm) \*POSIZIONE RIPIEGATA PER TRASPORTO





# AIRO SG 2100 JD 4WD

## PIATTAFORME SEMOVENTI ARTICOLATE DIESEL

### DIAGRAMMA DI LAVORO

Sbraccio max di lavoro 13,90 m

