



HAULOTTE SIGMA 16

PIATTAFORME SEMOVENTI ARTICOLATE ELETTRICHE

DATI TECNICI



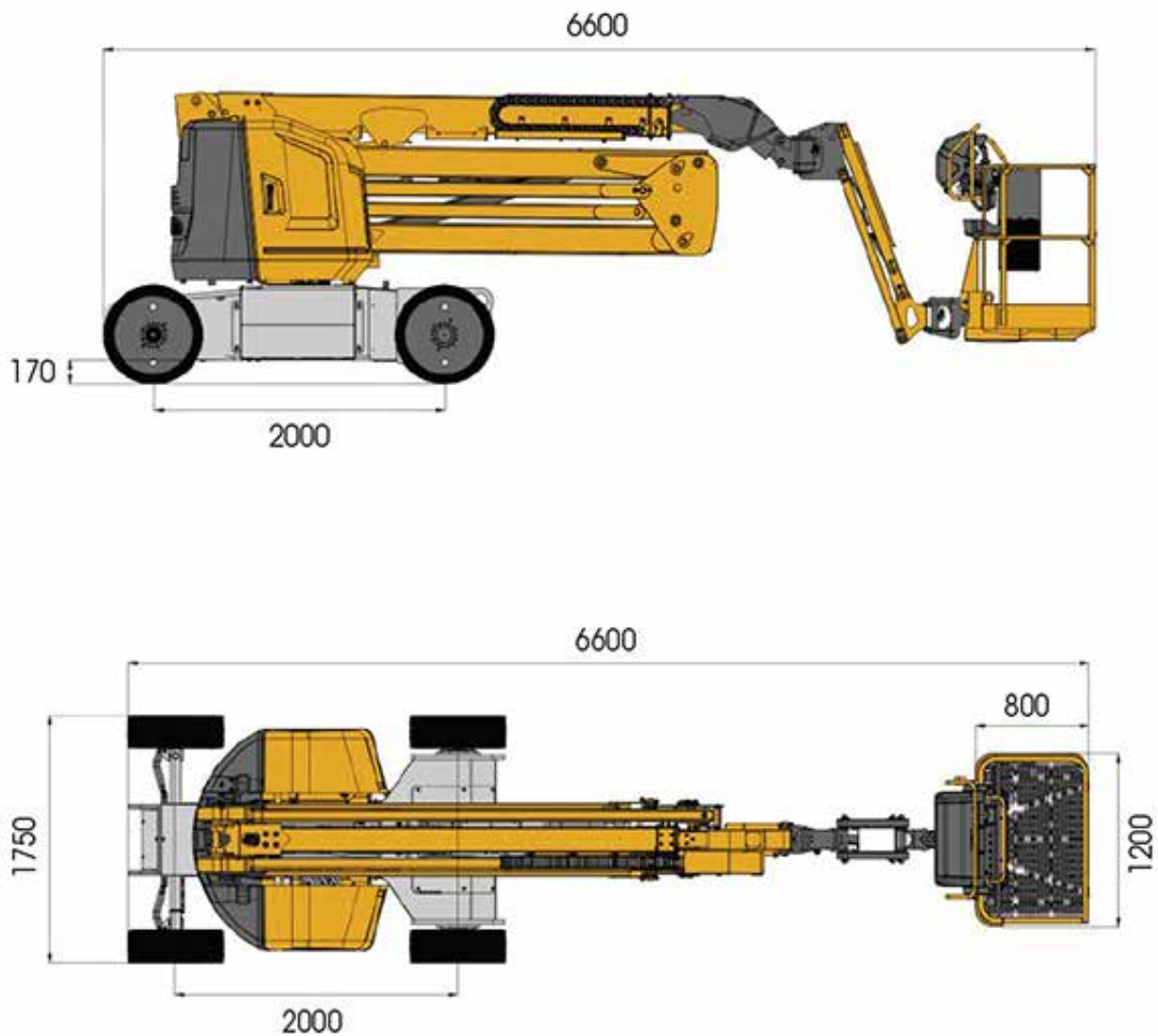
Altezza max lavoro	16,10 m
Altezza max piano calpestio	14,10 m
Numero max persone su navicella	2
Portata max cesto	230 kg
Sbraccio max di lavoro	8,35 m
Punto di articolazione	7,40 m
Rotazione torretta	355°
Rotazione cesto	+85°/-85°
Velocità di traslazione proporzionali	5,0 km/h
Pendenza max superabile	25%
Inclinazione operativa max	4°
Raggio minimo di sterzata - esterno	3,90 m
Peso	6900 kg



HAULOTTE SIGMA 16

PIATTAFORME SEMOVENTI ARTICOLATE
ELETTRICHE

DIMENSIONI (mm)





HAULOTTE SIGMA 16

PIATTAFORME SEMOVENTI ARTICOLATE ELETTRICHE

DIAGRAMMA DI LAVORO

Sbraccio max di lavoro 8,35 m

