



HAULOTTE HA41 PX

PIATTAFORME SEMOVENTI ARTICOLATE DIESEL

DATI TECNICI

Altezza max lavoro	41 m
Altezza max piano calpestio	39 m
Sbraccio max di lavoro	19,80 m
Punto d'articolazione	17,75 m
Portata cesto	230 kg
Escursione JIB	140° (+70° / -70°)
Rotazione idraulica torretta	360°
Rotazione idraulica del cesto	180°
Sbalzo posteriore	0,5 m
Raggio minimo di sterzata - esterno	5,1 m
Velocità di traslazione	5 km/h
Pendenza max superabile	40%
Peso	23100 kg

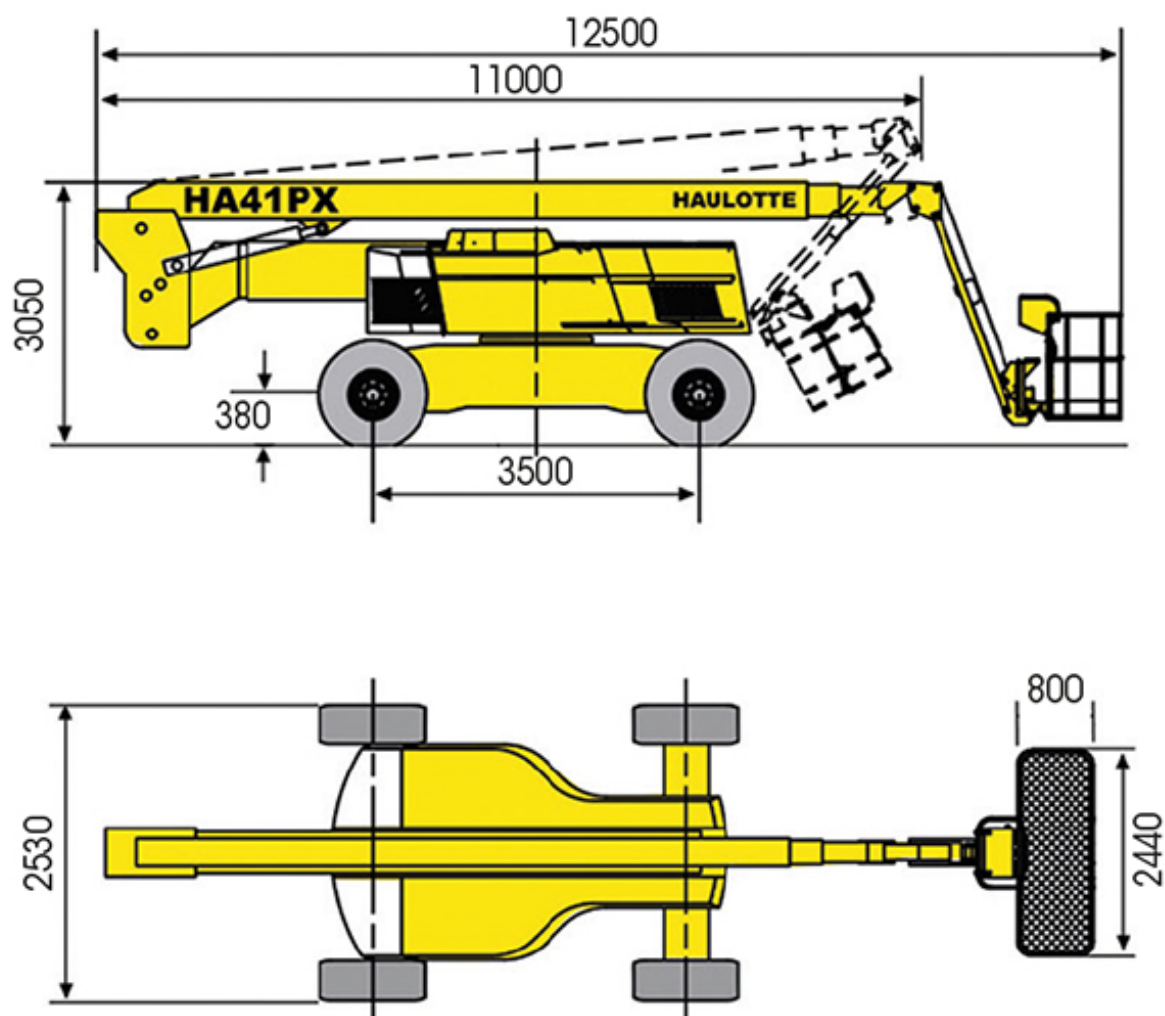




HAULOTTE HA41 PX

PIATTAFORME SEMOVENTI ARTICOLATE
DIESEL

DIMENSIONI (mm)





HAULOTTE HA41 PX

PIATTAFORME SEMOVENTI ARTICOLATE DIESEL

DIAGRAMMA DI LAVORO

Sbraccio max di lavoro 19,80 m

