



HAULOTTE HA26 RTJ PRO

PIATTAFORME SEMOVENTI ARTICOLATE DIESEL

DATI TECNICI

Altezza max lavoro	26,40 m
Altezza max piano calpestio	24,40 m
Numero max persone su navicella	2
Portata max cesto	250 kg
Sbraccio max di lavoro	17,50 m
Punto d'articolazione	9,30 m
Escursione JIB	133° (-65°/+68°)
Rotazione torretta	360° (continua)
Rotazione cesto	+90°/-90°
Sbalzo anteriore	0,76 m
Inclinazione operativa max	4°
Velocità di traslazione	5 km/h
Pendenza max superabile	45%
Raggio minimo di sterzata - esterno	4,35 m
Peso	15500 kg

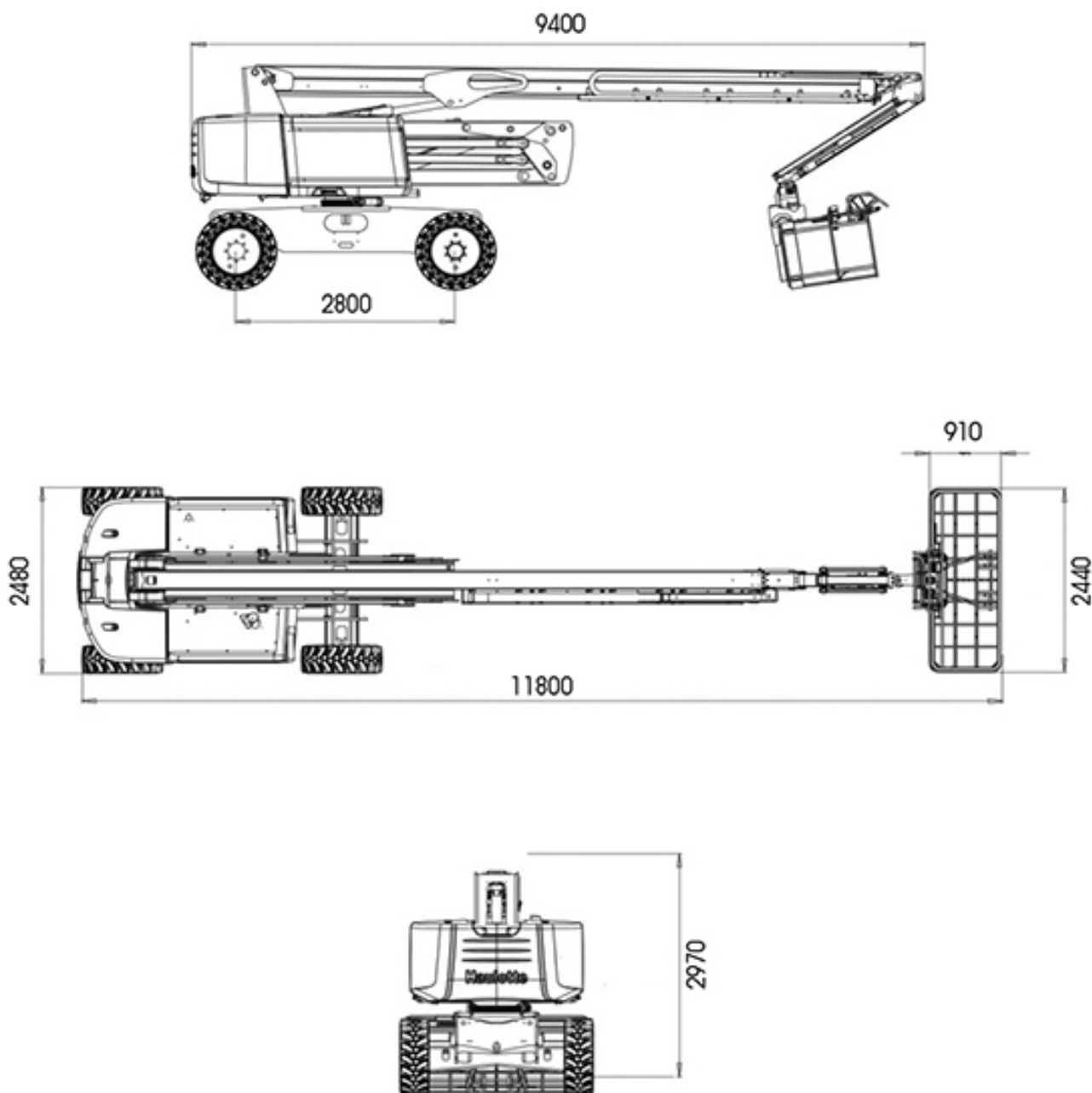




HAULOTTE HA26 RTJ PRO

PIATTAFORME SEMOVENTI ARTICOLATE
DIESEL

DIMENSIONI (mm)





HAULOTTE HA26 RTJ PRO

PIATTAFORME SEMOVENTI ARTICOLATE
DIESEL

DIAGRAMMA DI LAVORO

Sbraccio max di lavoro 17,50 m

