



LGMG A13 JE-LI

PIATTAFORME SEMOVENTI ARTICOLATE ELETTRICHE

DATI TECNICI

Altezza max lavoro	15 m
Altezza max piano calpestio	13 m
Numero max persone su navicella	2
Portata max cesto	200 kg
Sbraccio max di lavoro	7,46 m
Rotazione torretta	355°
Velocità di traslazione - a riposo	5,0 km/h
Velocità di traslazione - sollevata	0,8 Km/h
Pendenza superabile a riposo	30%
Peso	6950 kg

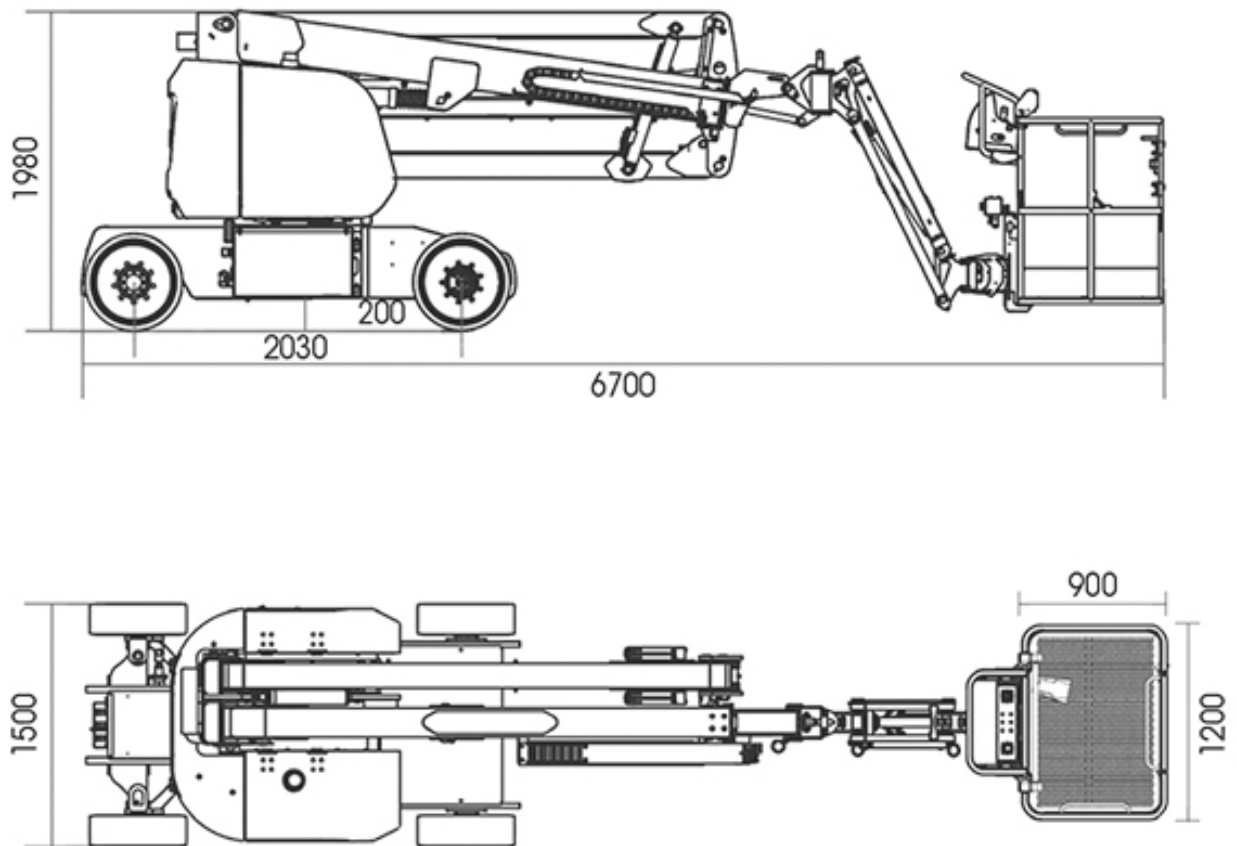




LGMG A13 JE-LI

PIATTAFORME SEMOVENTI ARTICOLATE ELETTRICHE

DIMENSIONI (mm)





LGMG A13 JE-LI

PIATTAFORME SEMOVENTI ARTICOLATE ELETTRICHE

DIAGRAMMA DI LAVORO

Sbraccio max di lavoro 7,46 m

