



HAULOTTE SIGMA 16 PRO

PIATTAFORME SEMOVENTI ARTICOLATE ELETTRICHE

DATI TECNICI

Altezza max lavoro	15,70 m
Altezza max piano calpestio	13,70 m
Sbraccio max di lavoro	8,05 m
Punto di articolazione	7,40 m
Portata max cesto	230 kg
Numero max persone su navicella	2
Sbalzo anteriore	0 cm
Angolo escursione verticale JIB	-65°/+65°
Escursione orizzontale JIB	-55°/+55°
Rotazione cesto	-85°/+85°
Rotazione torretta	355°
Inclinazione operativa max	4°/4°
Velocità di traslazione proporzionali	5 km/h
Velocità del vento max	45 km/h
Pendenza max superabile	25%
Raggio minimo di sterzata - esterno	3,90 m
Peso	6950 kg

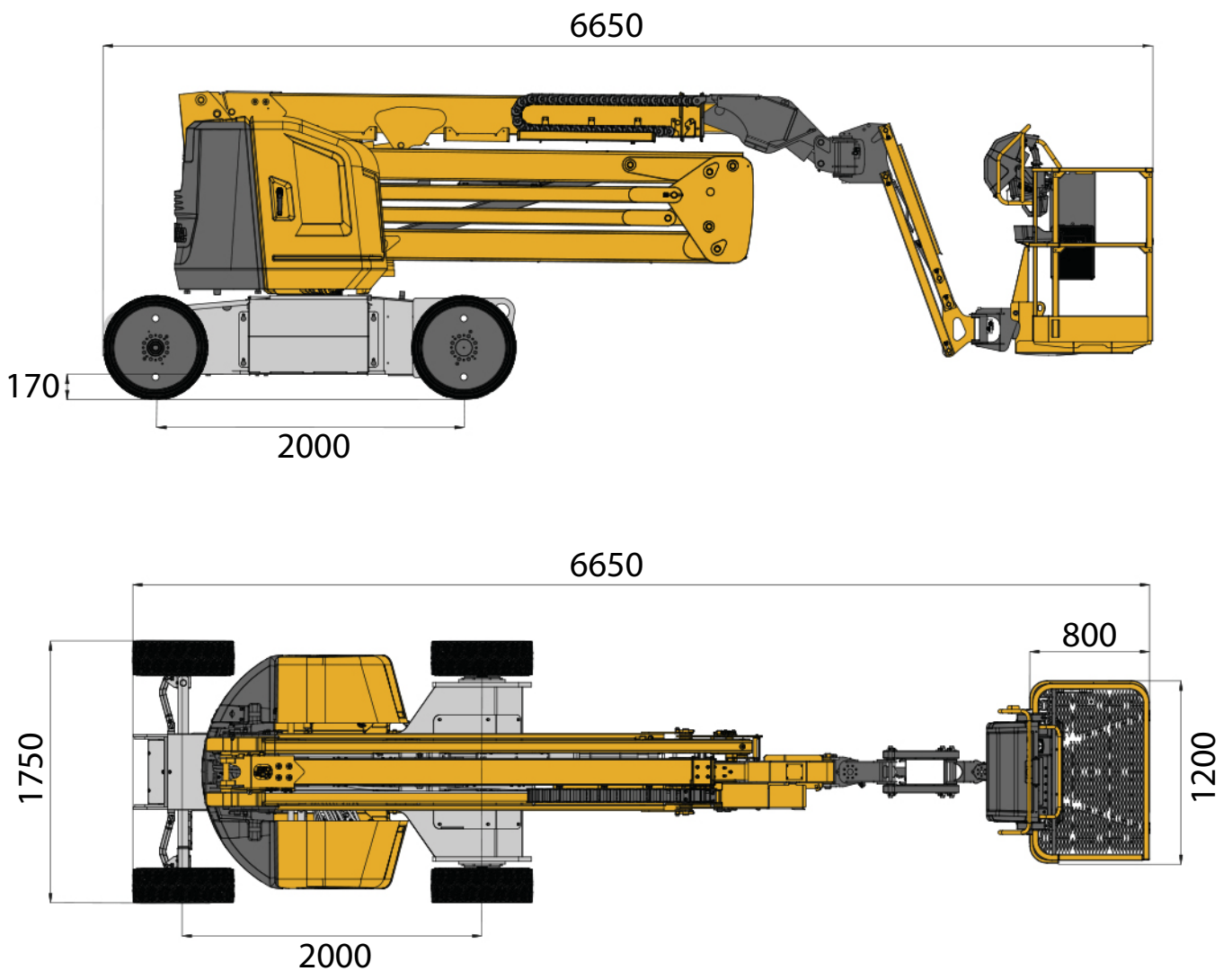




HAULOTTE SIGMA 16 PRO

PIATTAFORME SEMOVENTI ARTICOLATE
ELETTRICHE

DIMENSIONI (mm)





HAULOTTE SIGMA 16 PRO

PIATTAFORME SEMOVENTI ARTICOLATE
ELETTRICHE

DIAGRAMMA DI LAVORO

Sbraccio max di lavoro 8,05 m

