



SINOBOOM AB16EJ

PIATTAFORME SEMOVENTI ARTICOLATE ELETTRICHE

DATI TECNICI

Altezza max lavoro	17,70 m
Altezza max piano calpestio	15,70 m
Sbraccio max di lavoro	9,30 m
Spazio libero max salita e altezza	7,80 m
Portata max cesto	230 kg
Numero max persone su navicella	2
Lunghezza in trasporto - chiusa	6,80 m
Larghezza totale in trasporto	1,90 m
Altezza in trasporto - chiusa	2 m
Dimensioni piattaforma (LxWxA)	1830 x 850 x 1100 mm
Velocità di traslazione (riposo)	5,2 km/h
Velocità di traslazione (sollevata)	0,8 km/h
Pendenza superabile	30%
Rotazione torretta	355° - non continuo
Rotazione piattaforma	160°
Grado max inclinazione	5°
Raggio di sterzata (interno/esterno)	0,70 m / 3,31 m
Forza laterale max consentita	400 N
Velocità del vento max consentita	12,5 m/s
Capacità serbatoio idraulico	40 L
Peso	7380 kg

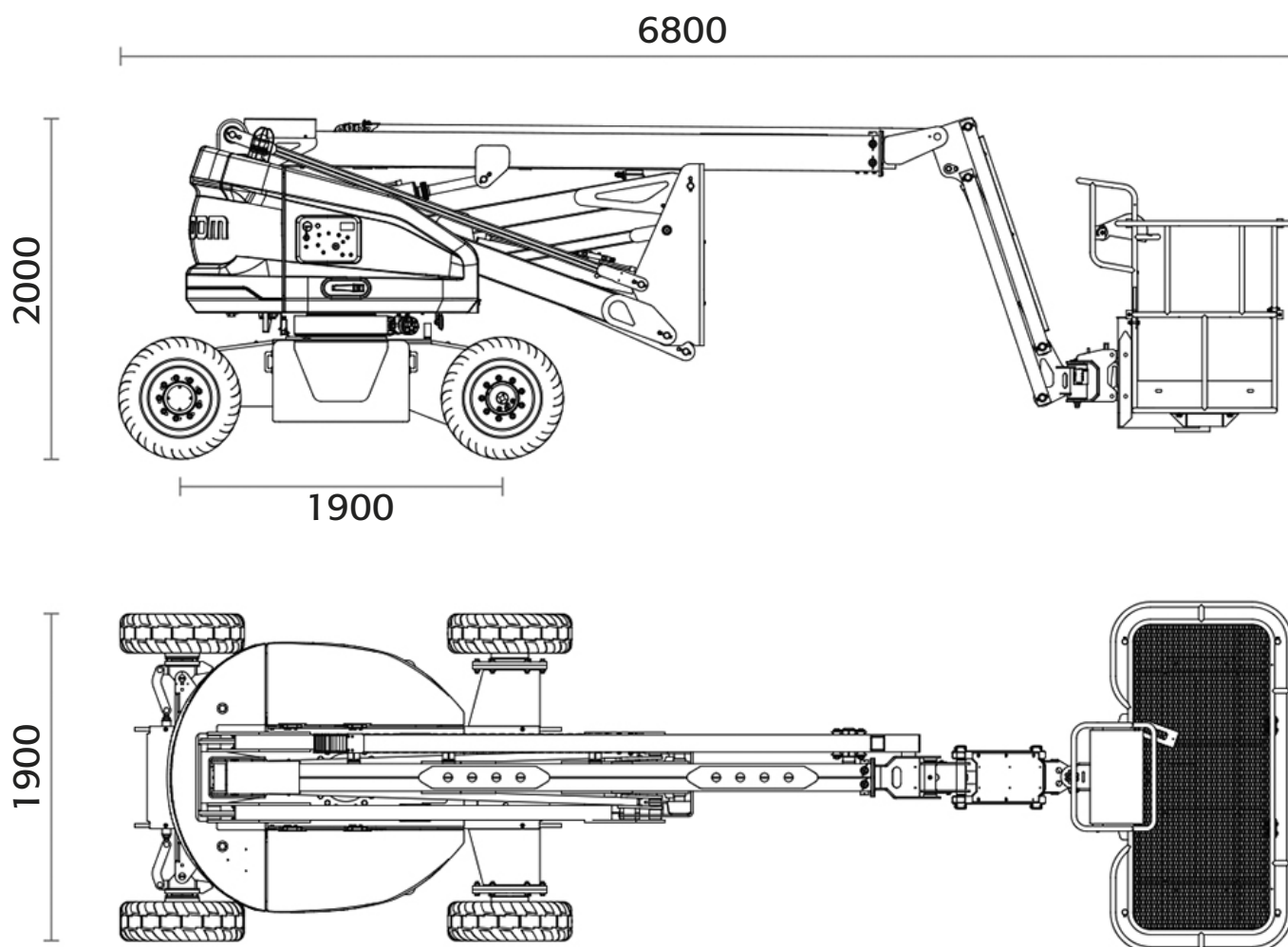




SINOBOOM AB16EJ

PIATTAFORME SEMOVENTI ARTICOLATE ELETTRICHE

DIMENSIONI (mm)





SINOBOOM AB16EJ

PIATTAFORME SEMOVENTI ARTICOLATE ELETTRICHE

DIAGRAMMA DI LAVORO

Sbraccio max di lavoro 9,30 m

