



AMICI EUROMATIC 21.33

NOLO A CALDO CON NOSTRO OPERATORE

AUTOGRU

Dati tecnici

Altezza max lavoro	38,8 - 52,8 m (+JIB)
Sbraccio max orizzontale	35 m
Portata max	120.000 kg
Peso	100.000 Kg

PORTATA MASSIMA:

1° sfilo 35 T

2° sfilo 15/18 T

3° sfilo 25/30 T





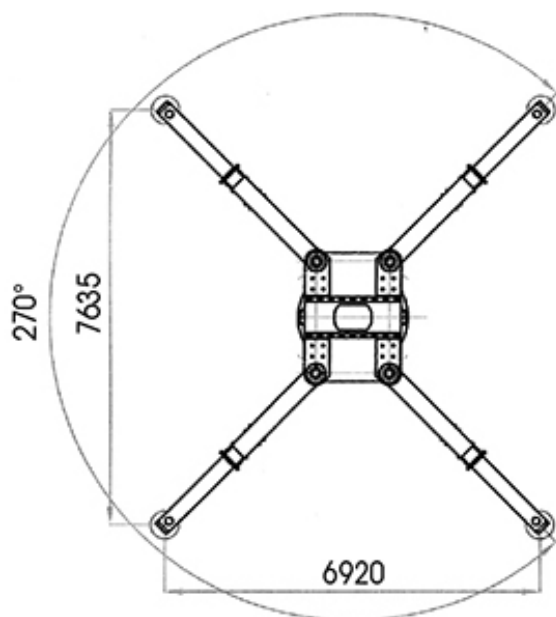
AMICI EUROMATIC 21.33

NOLO A CALDO CON NOSTRO OPERATORE

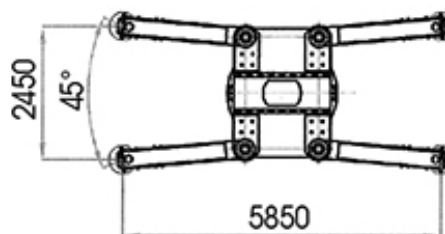
AUTOGRU

Dimensioni (mm)

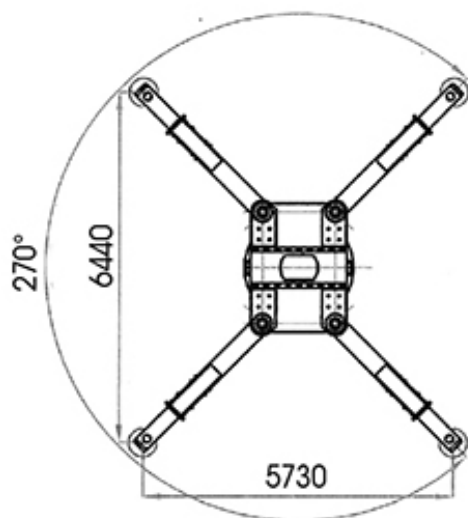
STABILIZZATORI ESTESI



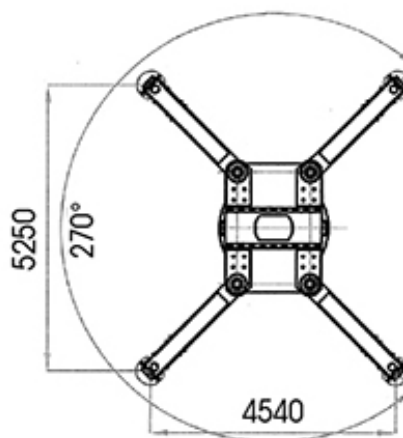
STABILIZZATORI AD APERTURA PARZIALE CON SFILI RETRATTI



STABILIZZATORI CON SFILI A MEZZA CORSA



STABILIZZATORI CON SFILI A MEZZA CORSA





AMICI EUROMATIC 21.33

NOLO A CALDO CON NOSTRO OPERATORE

AUTOGRU

Diagramma di lavoro

