



BG LIFT M250

GRU CINGOLATE

Dati tecnici

Altezza max lavoro 10,40 m - 16,80 m + JIB

Sbraccio max lavoro 8,43 m - 13 m + JIB

Portata massima 2500 kg

Rotazione 330°

Limitatore di carico elettronico

Stabilizzazione 24 posizioni

Area stabilizzazione 4,15 x 4,30 m

Peso 2250 kg

Peso JIB 210 kg

Peso argano 65 kg



ACCESSORI

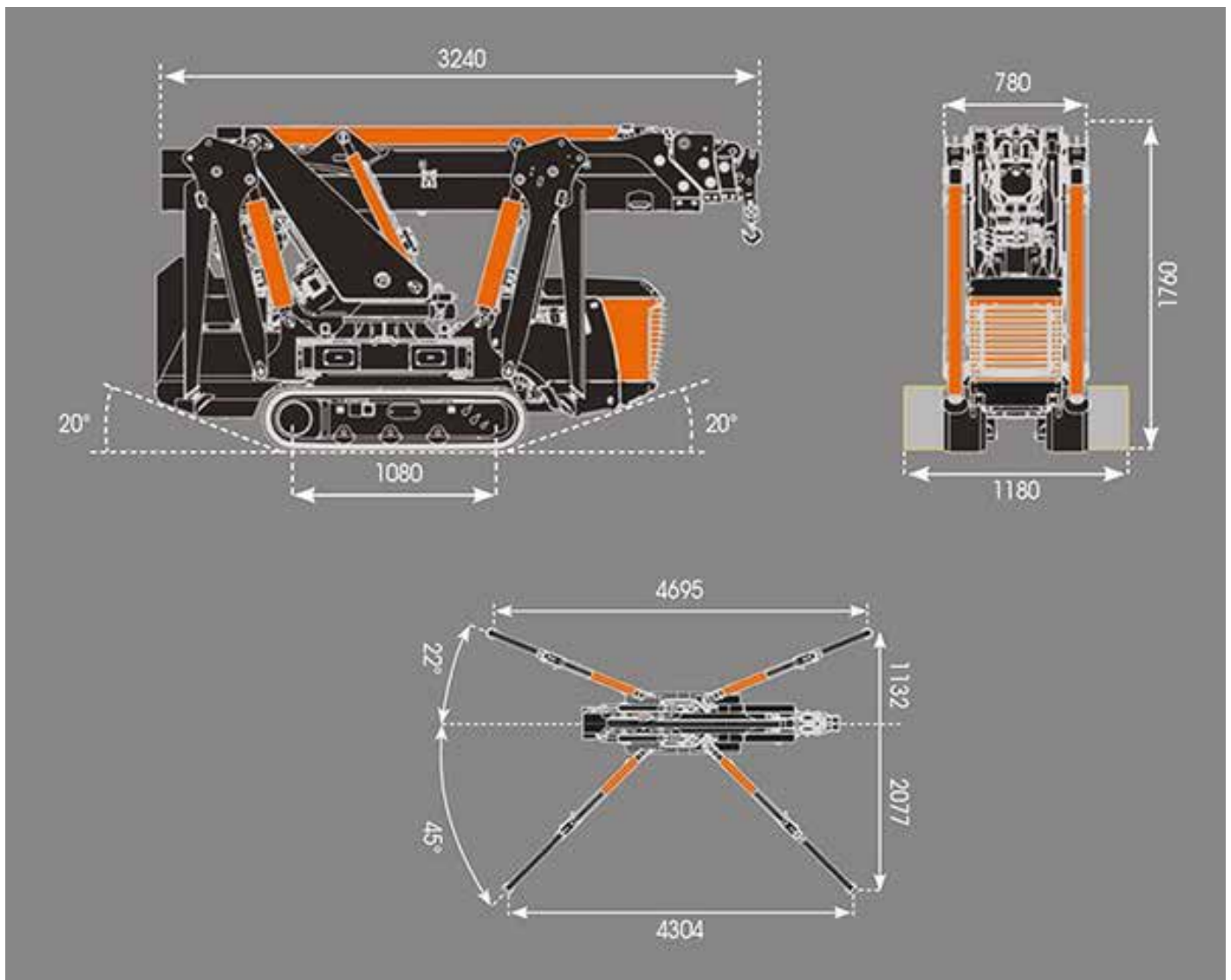
› Verricello



BG LIFT M250

GRU CINGOLATE

Dimensioni (mm)

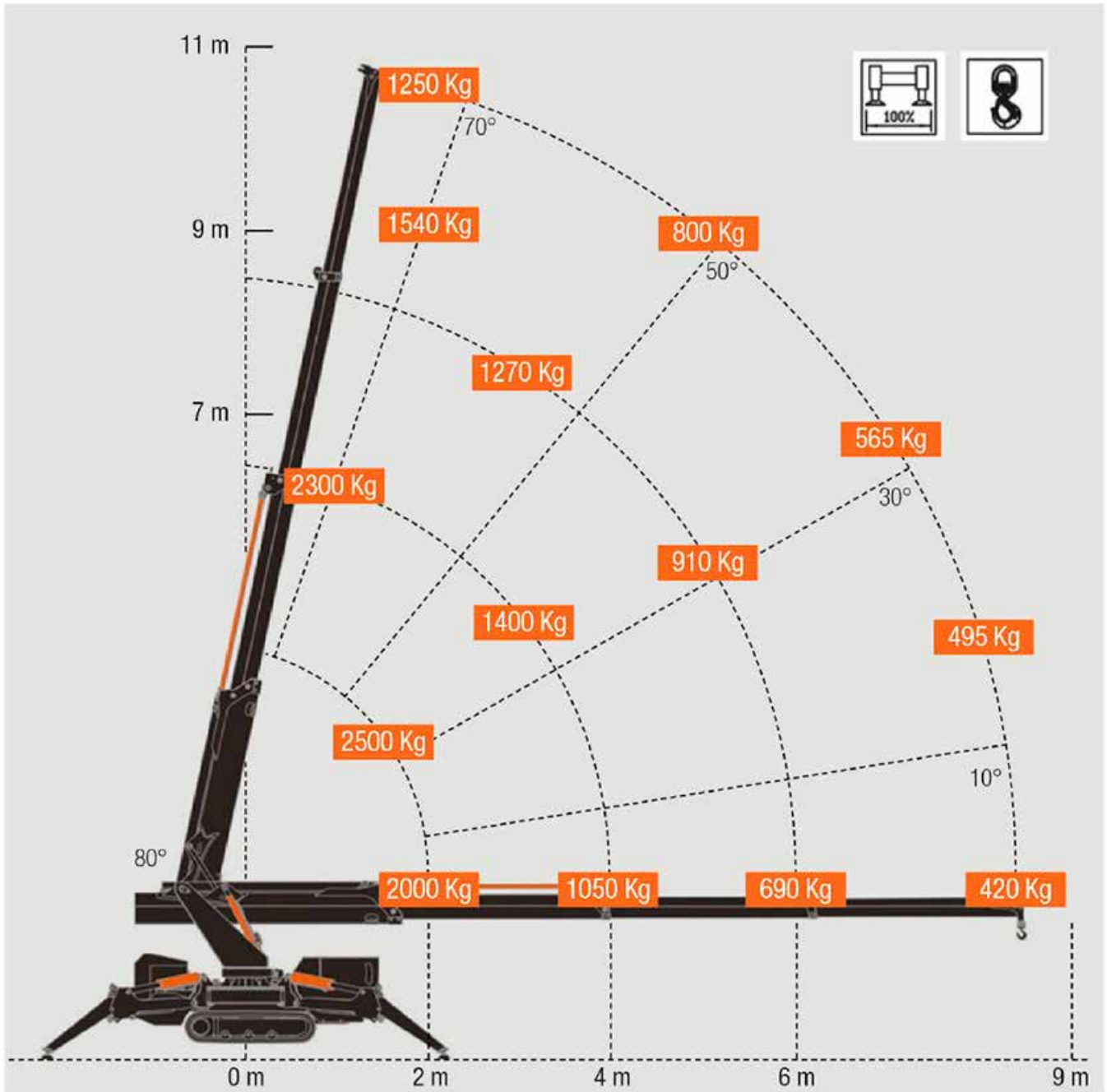




BG LIFT M250

GRU CINGOLATE

Diagramma di lavoro





BG LIFT M250

GRU CINGOLATE

Diagramma di lavoro con JIB

