



## BG LIFT T400

**NOLO A FREDDO - PAT. C**

### CAMION GRU

#### Dati tecnici

Altezza max lavoro	15,40 m
Altezza max lavoro con JIB idraulico	21,60 m
Sbraccio max di lavoro	12,10 m
Sbraccio max di lavoro con JIB idraulico	17 m
Portata max	4000 kg / 2 m
Angolo di rotazione	540° - 1,5 rpm
Limitatore di carico	Elettronico
Stabilizzazione	H + H
Peso standard	4435 kg

#### ACCESSORI

- JIB: 270 kg
- MOTORE ELETTRICO: 40 kg
- ARGANO: 65 kg



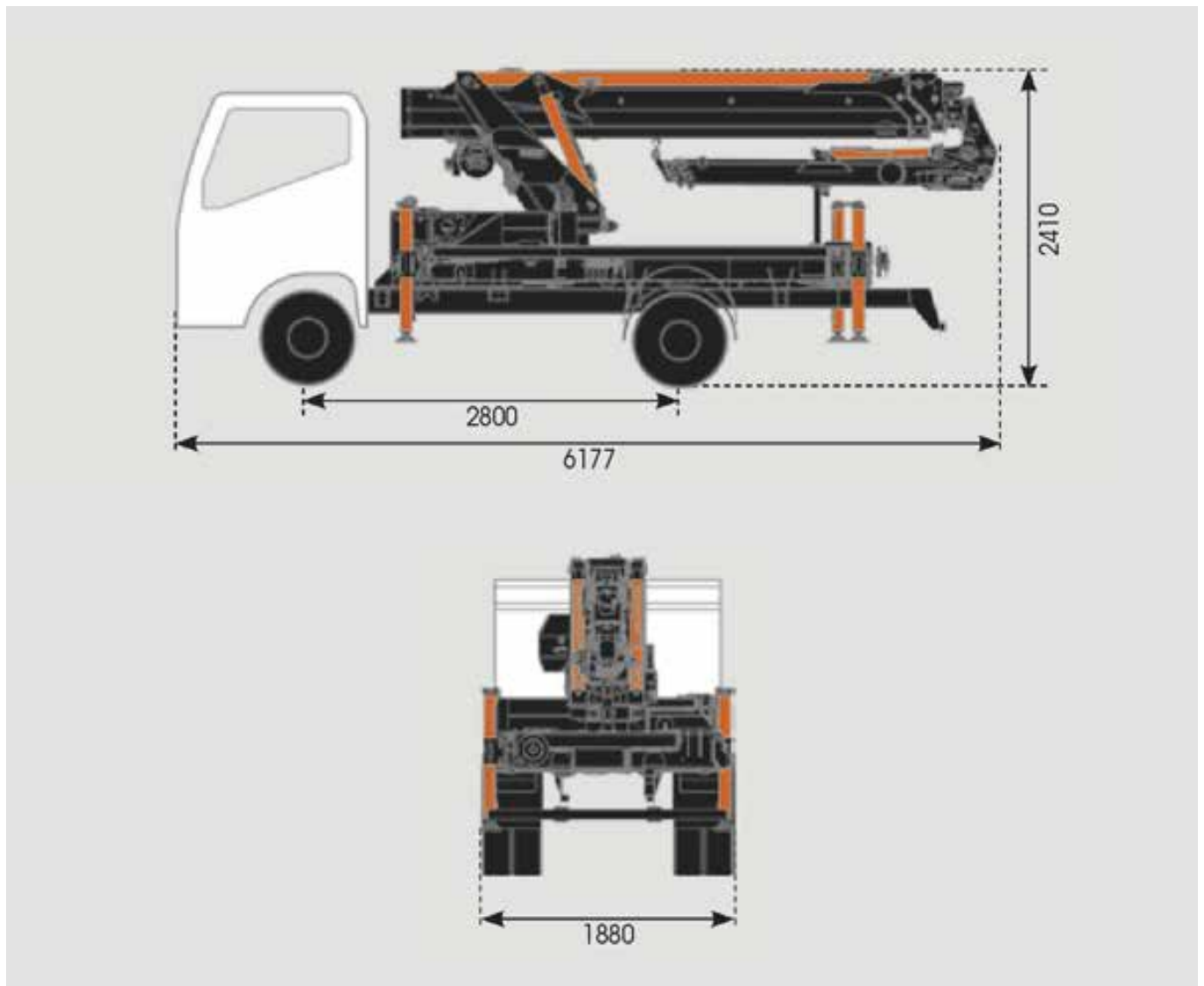


## BG LIFT T400

**NOLO A FREDDO - PAT. C**

**CAMION GRU**

### Dimensioni (mm)





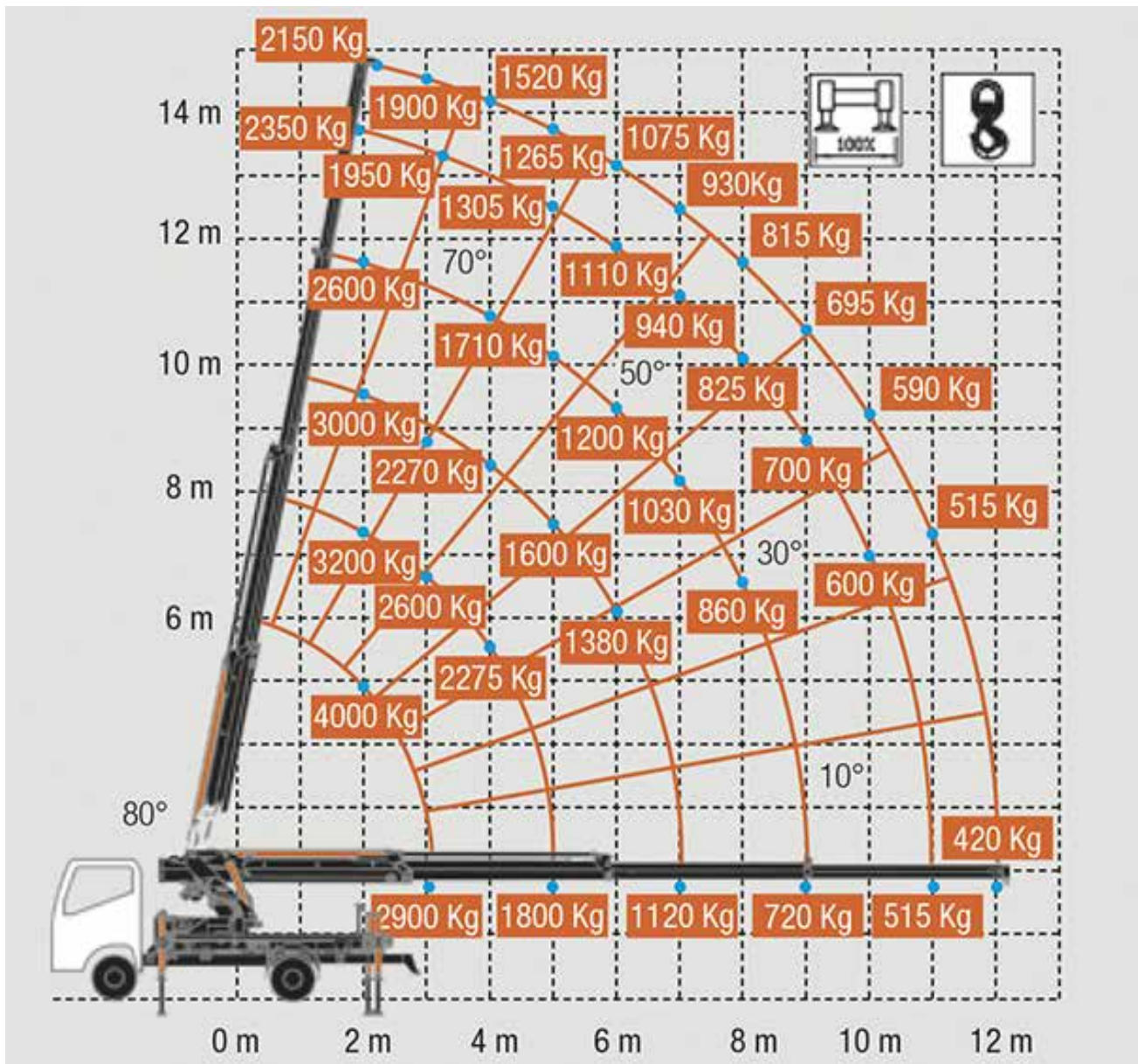
# BG LIFT T400

**NOLO A FREDDO - PAT. C**

**CAMION GRU**

## Diagramma di lavoro

Altezza max lavoro 15,40 m    Sbraccio max lavoro 12,10 m





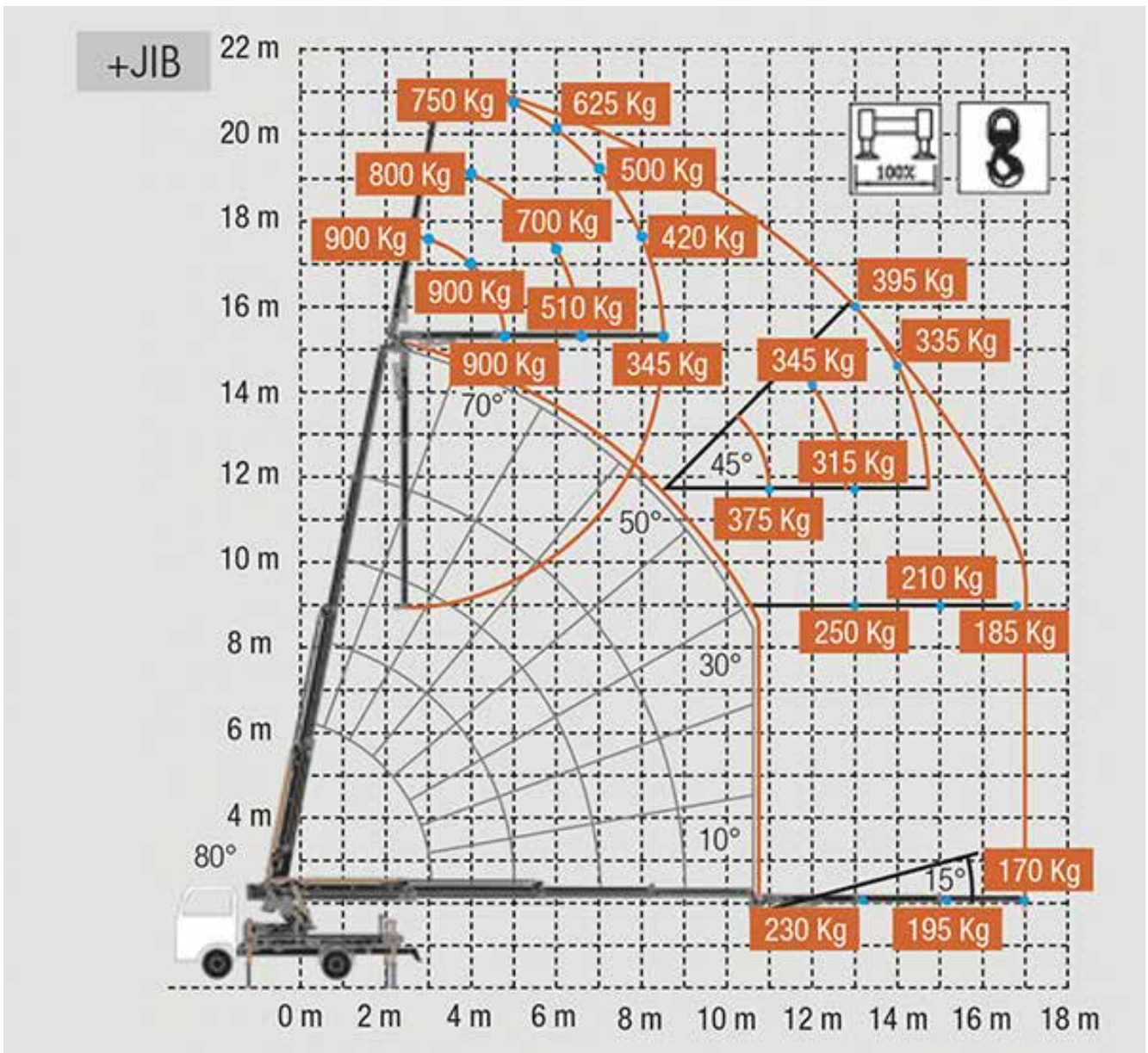
# BG LIFT T400

## NOLO A FREDDO - PAT. C

### CAMION GRU

#### Diagramma di lavoro

Altezza max lavoro 21,60 m    Sbraccio max lavoro 17 m





# BG LIFT T400

## NOLO A FREDDO - PAT. C

### CAMION GRU

