



BG LIFT CWE525 6S

NOLO A CALDO CON NOSTRO OPERATORE

GRU CINGOLATE

Dati tecnici

Altezza max lavoro	20 m - 33 m + JIB
Sbraccio max lavoro	16,85 - 29,37 m + JIB
Portata massima	4000 kg / 2 m
Rotazione - Velocità	continua / 5 rpm
Tiro in diretta - argano	1900 kg
Limitatore di carico	elettronico
Pendenza max	25°
Alimentazione	diesel
Peso	18585 kg
Peso zavorra	3800 kg
Peso JIB	1000 kg
Peso argano	250 kg
Peso motore elettrico	200 kg



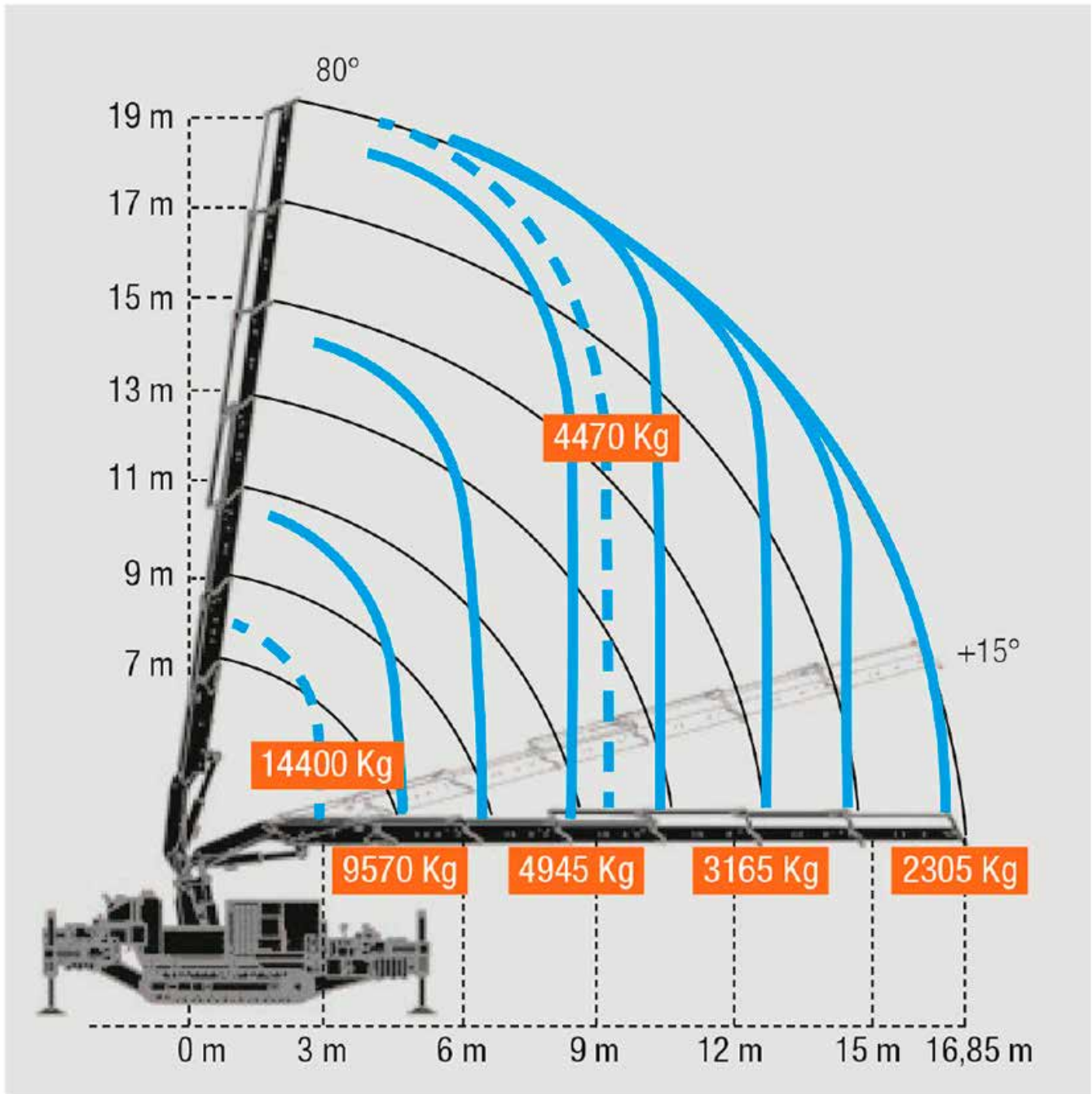


BG LIFT CWE525 6S

NOLO A CALDO CON NOSTRO OPERATORE

GRU CINGOLATE

Diagramma di lavoro





BG LIFT CWE525 6S

NOLO A CALDO CON NOSTRO OPERATORE

GRU CINGOLATE

Diagramma di lavoro con JIB

