



BG LIFT M060

GRU CINGOLATE

Dati tecnici



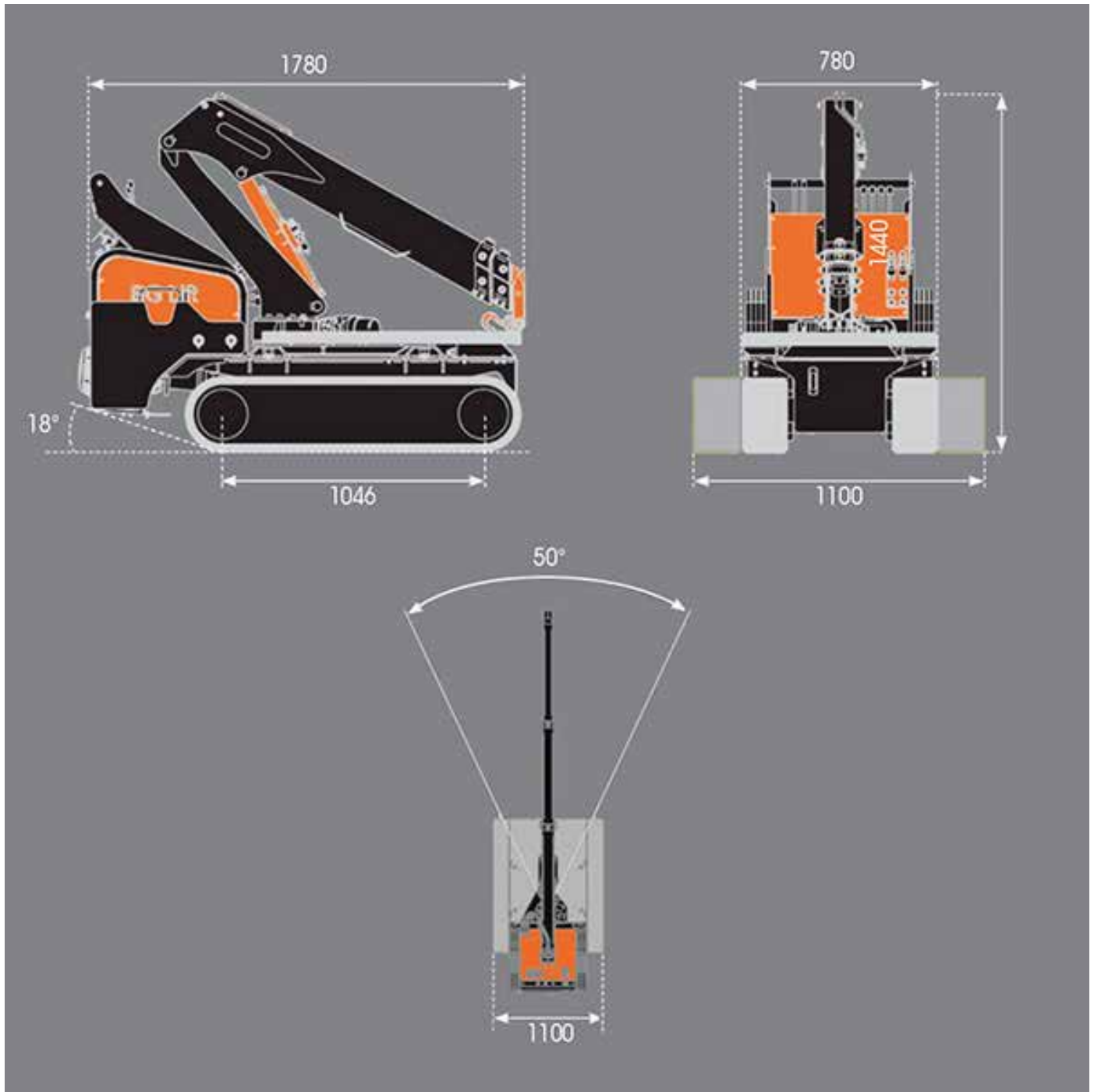
Altezza max lavoro	4,25 m
Sbraccio max lavoro	3,01 m
Portata massima	580 kg - 1,3 m
Angolo rotazione	25° + 25°
Tito in diretta - argano	500 kg
Lunghezza fune - argano	36 m
Velocità in tiro diretto - argano	42 m/min
Velocità	0 - 2 km/h
Pendenza max	20°
Alimentazione	benzina
Peso	1000 kg



BG LIFT M060

GRU CINGOLATE

Dimensioni (mm)





BG LIFT M060

GRU CINGOLATE

Diagramma di lavoro

