

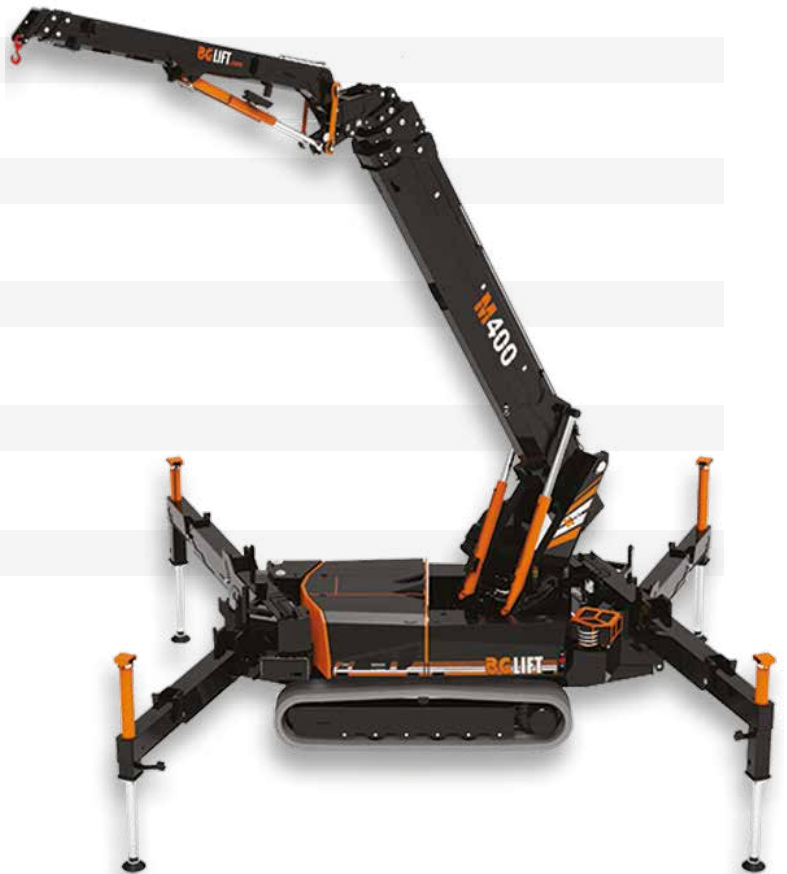


BG LIFT M400

GRU CINGOLATE

Dati tecnici

| | |
|-----------------------------------|-------------------------|
| Altezza max lavoro | 14,80 m - 21,10 m + JIB |
| Sbraccio max lavoro | 12,10 m - 17 m + JIB |
| Portata massima | 4000 kg / 2 m |
| Rotazione - Velocità | continua / 1 rpm |
| Tiro in diretta - argano | 1000 kg |
| Lunghezza fune - argano | 58 m |
| Velocità in tiro diretto - argano | 46 m / min |
| Limitatore di carico | elettronico |
| Area stabilizzazione | 4,49 x 4,57 m |
| Velocità | 0 - 2 km/h |
| Pendenza max | 25° |
| Alimentazione | diesel |
| Peso | 4380 kg |
| Peso zavorra | 300 kg |
| Peso JIB | 230 kg |
| Peso argano | 65 kg |
| Peso motore elettrico | 40 kg |



ACCESSORI

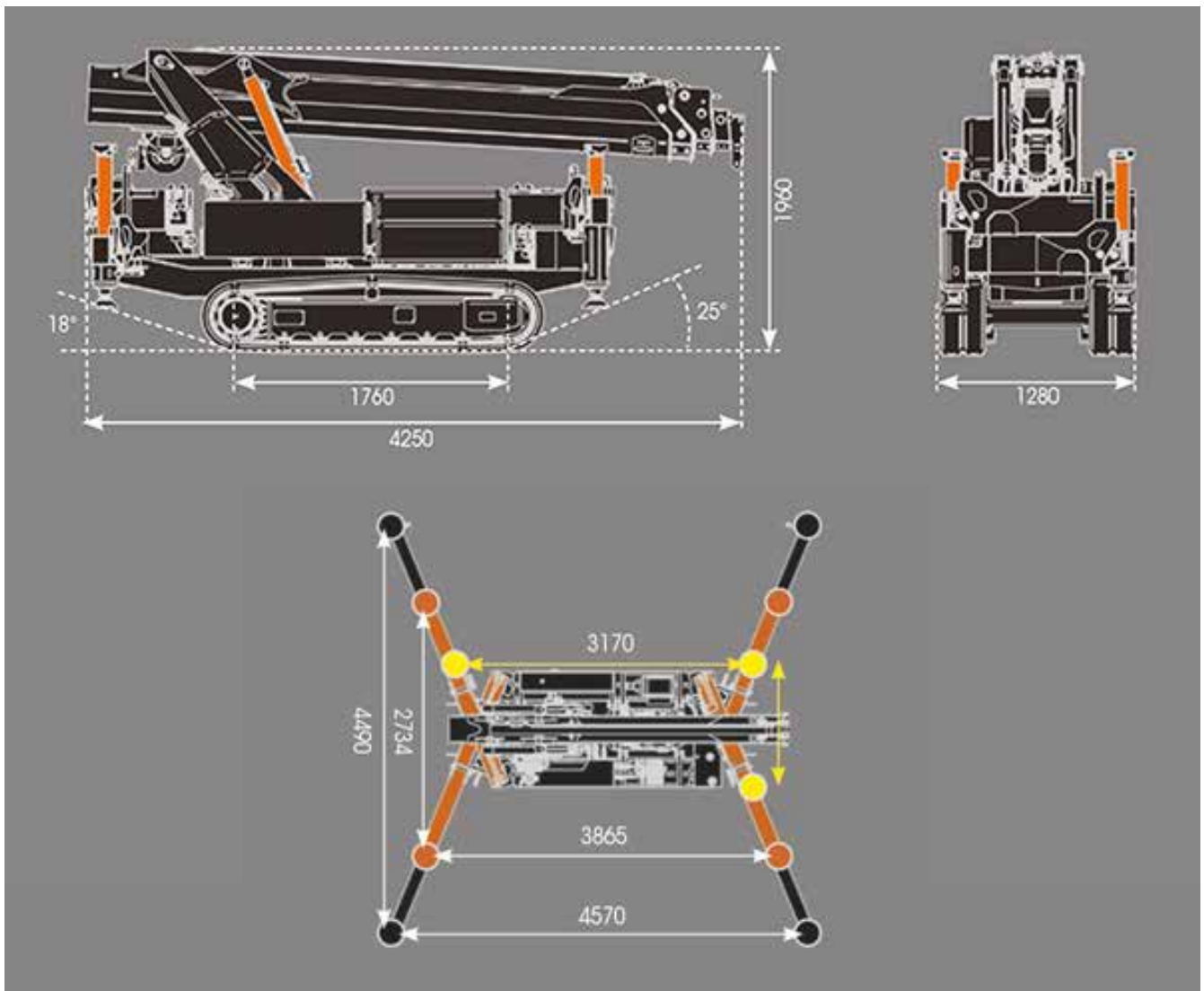
› Verricello



BG LIFT M400

GRU CINGOLATE

Dimensioni (mm)

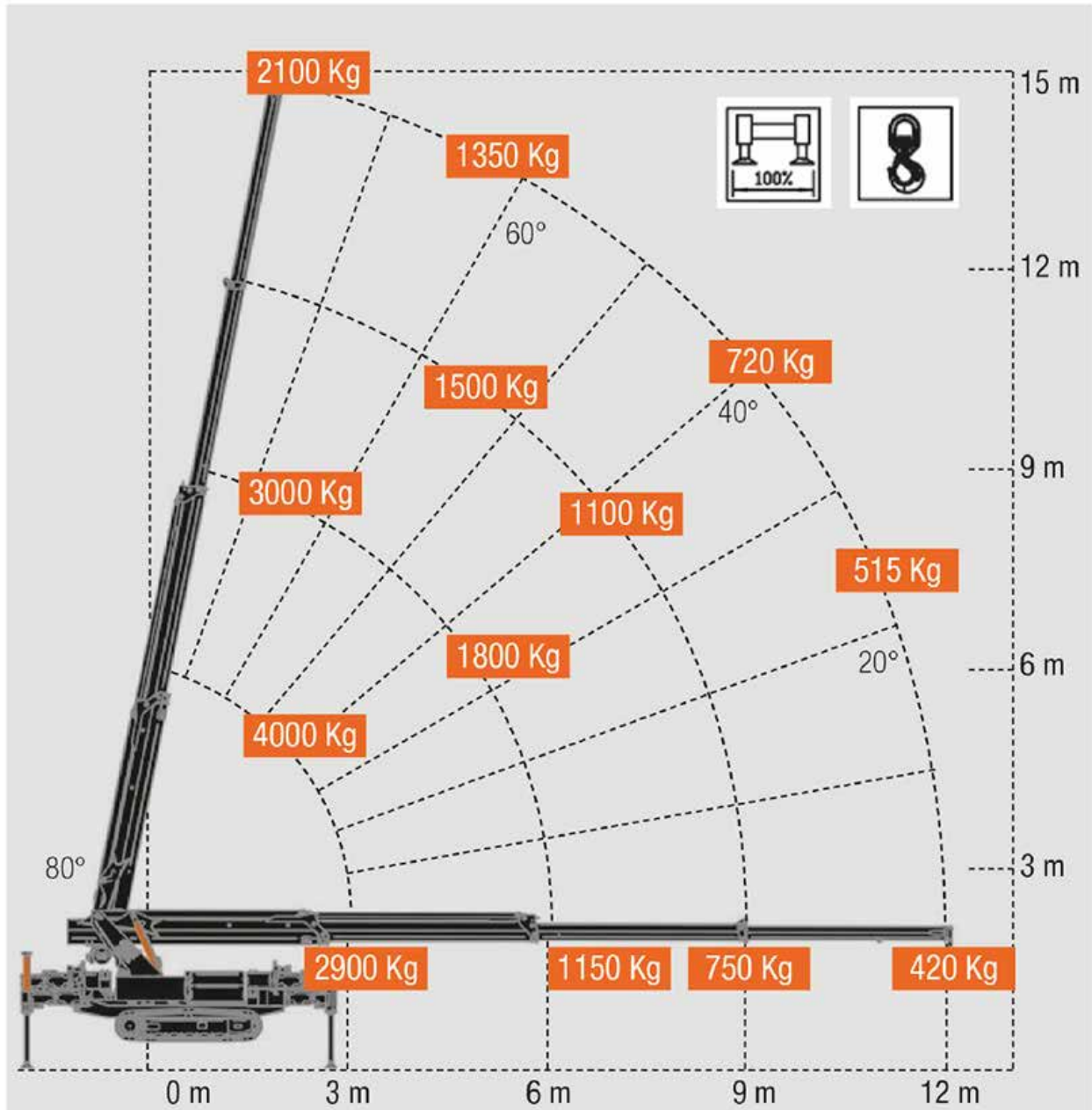




BG LIFT M400

GRU CINGOLATE

Diagramma di lavoro





BG LIFT M400

GRU CINGOLATE

Diagramma di lavoro con JIB

