



EFFER 1405 9S

NOLO A CALDO CON NOSTRO OPERATORE

CAMION GRU

Dati tecnici

Altezza max lavoro con JIB	39 m
Sbraccio massimo idraulico	22,19 m
Momento massimo di sollevamento (+20°)	94775 kgm - 930 kNm
Angolo di rotazione	Continua
Capacità di rotazione - Massima pendenza	8,7 %
Portata massima	4590 kg
Peso	11545 kg

ACCESSORI

VERRICELLO: 18 Q.LI



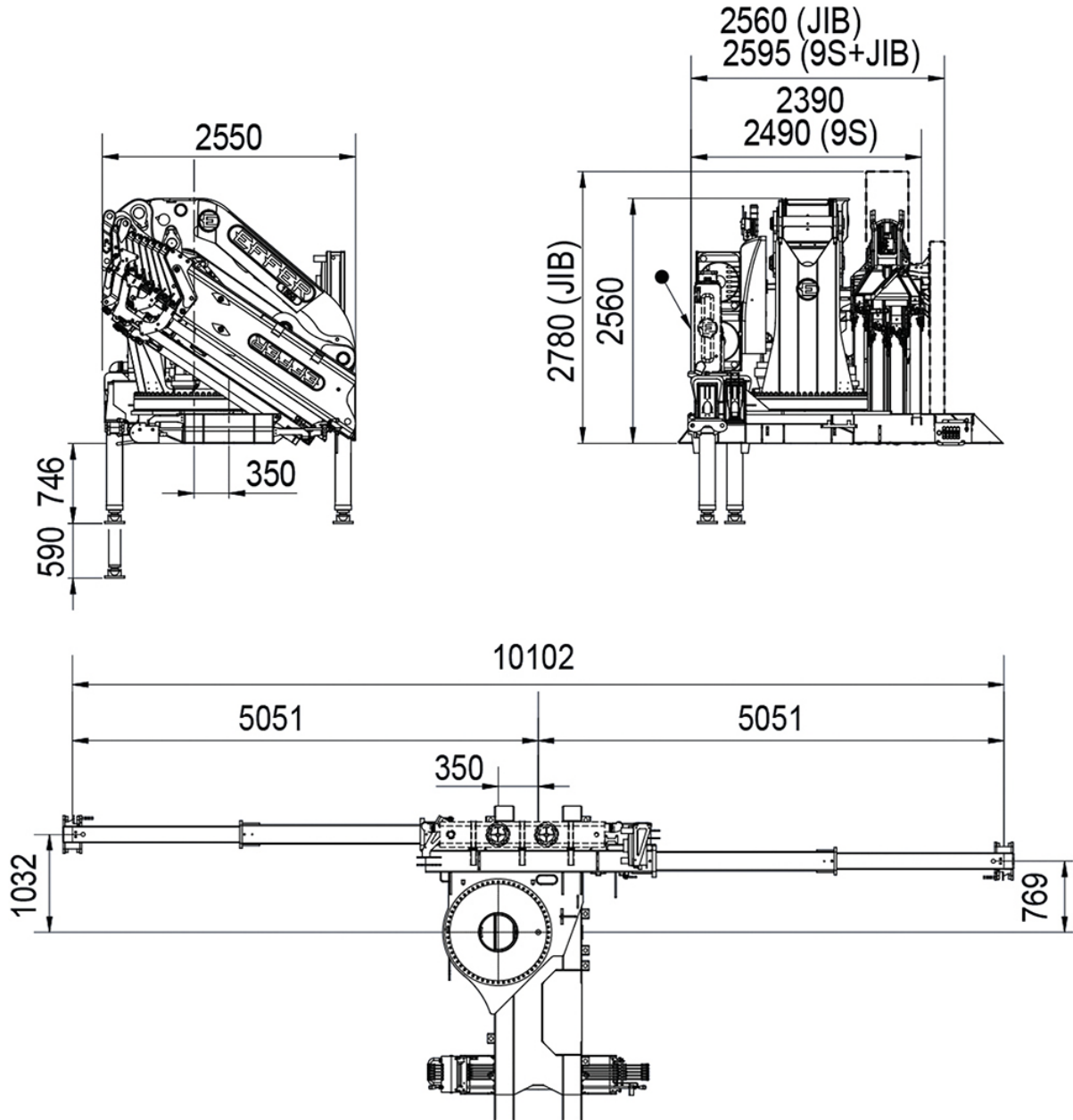


EFFER 1405 9S

NOLO A CALDO CON NOSTRO OPERATORE

CAMION GRU

Dimensioni (mm)



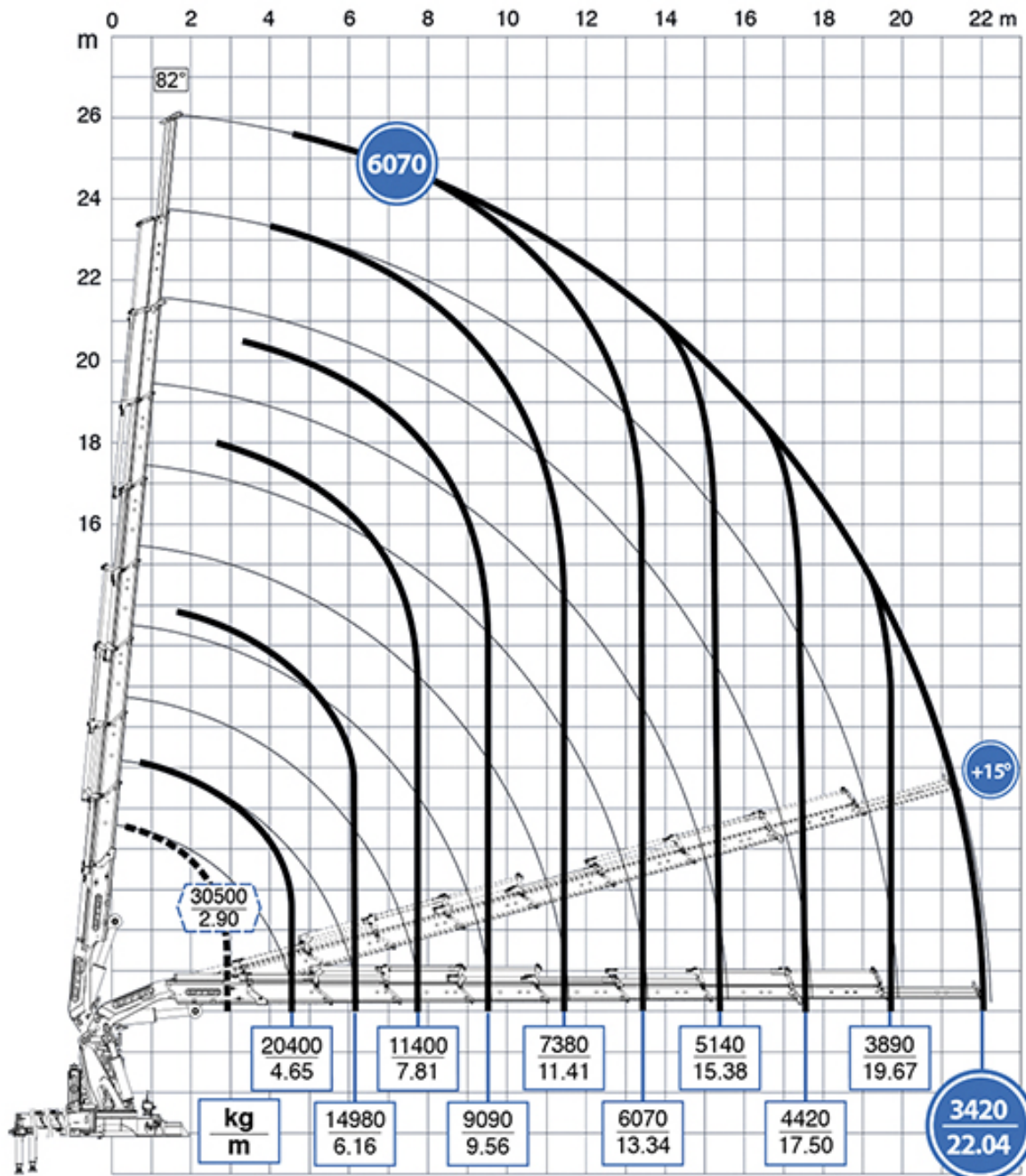


EFFER 1405 9S

NOLO A CALDO CON NOSTRO OPERATORE

CAMION GRU

Diagramma di lavoro





EFFER 1405 9S

NOLO A CALDO CON NOSTRO OPERATORE

CAMION GRU

Diagramma di lavoro con JIB

