



VALLA V100R

GRU ELETTRICHE SEMOVENTI

Dati tecnici

Altezza max lavoro	10,40 m
Sbraccio max lavoro	6,30 m
Portata max su ruote	10000 kg
Portata max su stabilizzatore	11000 kg
Sterzata posteriore	180°
Angolo braccio	-7 / +70°
Peso	11400 kg



ACCESSORI

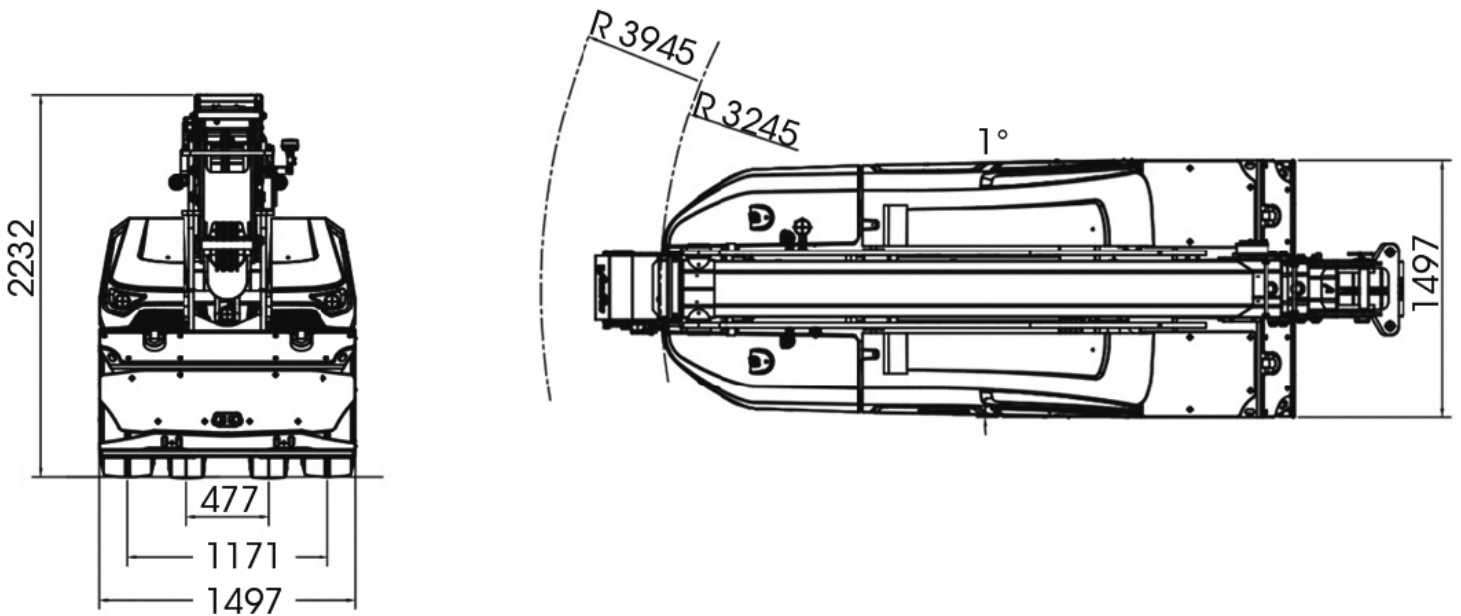
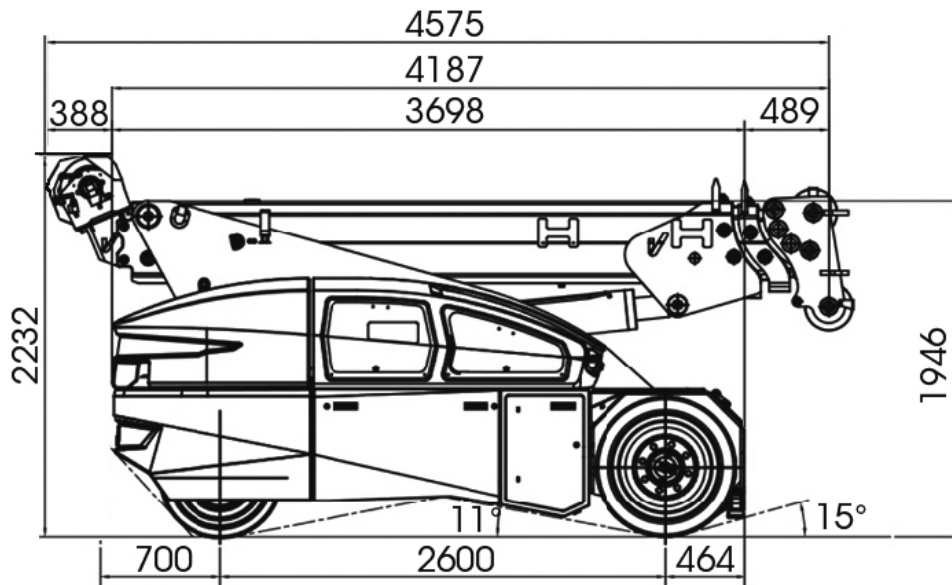
- › JIB idraulico: 4,5 ton, 190 cm
- › Forca



VALLA V100R

GRU ELETTRICHE SEMOVENTI

Dimensioni (mm)





VALLA V100R

GRU ELETTRICHE SEMOVENTI

Diagramma di lavoro - PORTATA SU RUOTE

PORTATA SU RUOTE

