



AIRO XL20 RTE

PANTOGRAFI ELETTRICI CON STABILIZZATORI

DATI TECNICI

| | |
|--------------------------------------|----------|
| Altezza max lavoro | 19,78 m |
| Altezza max piano calpestio | 17,78 m |
| Portata max cesto | 700 kg |
| Numero max persone su navicella | 6 |
| Portata max cesto piattaforma estesa | 520 kg |
| Numero max persone su navicella | 4 |
| Lunghezza max su entrambi i lati | 1,50 m |
| Tempo di sollevamento | 110 s |
| Tempo di discesa | 90 s |
| Velocità di traslazione | 4,5 km/h |
| Velocità di sicurezza | 0,4 km/h |
| Inclinazione longitudinale | 3-5° |
| Inclinazione trasversale | 1,5-4° |
| Pendenza max superabile | 40 % |
| Peso | 11035 kg |

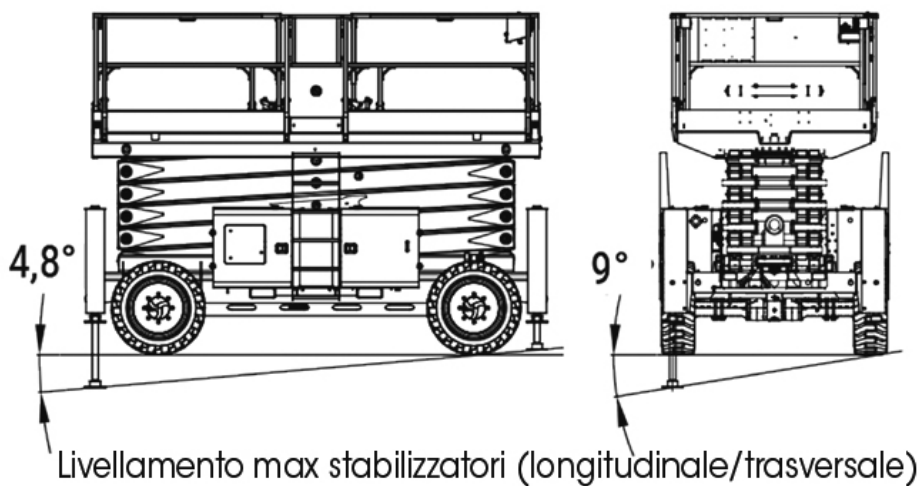
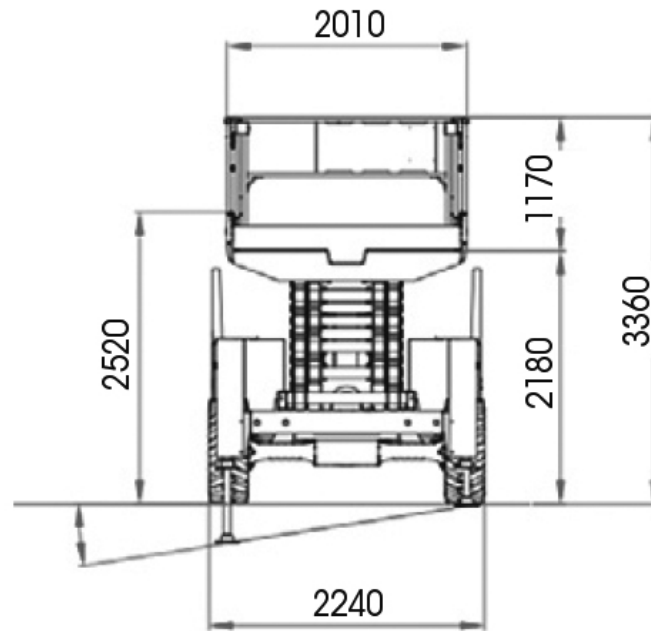




AIRO XL20 RTE

PANTOGRAFI ELETTRICI CON STABILIZZATORI

DIMENSIONI (mm) - * Altezza a riposo con ringhiere





AIRO XL20 RTE

PANTOGRAFI ELETTRICI CON STABILIZZATORI

DIAGRAMMA DI LAVORO

Altezza max di lavoro 19,78 m

