



HAULOTTE HS18 E

PANTOGRAFI ELETTRICI CON STABILIZZATORI

DATI TECNICI

Altezza max lavoro	18 m
Altezza max piano calpestio	16 m
Altezza max traslazione	13 m
Portata max cesto	750 kg
Capacità max su estensione	225 Kg
Numero max persone su navicella	4
Lunghezza max piano calpestio	4,90 m
Velocità di traslazione	5 km/h
Velocità di sicurezza	0,4 km/h
Pendenza max superabile	40 %
Raggio di sterzo esterno	6,75 m
Peso	8048 kg

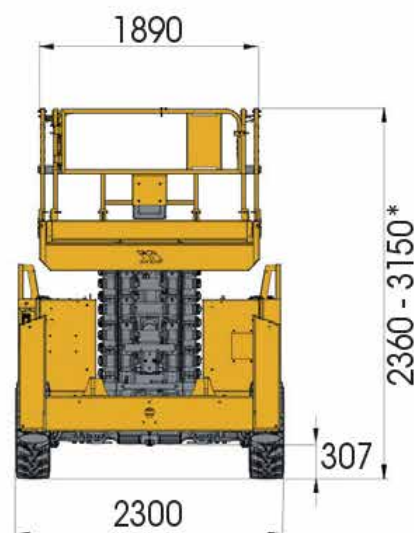
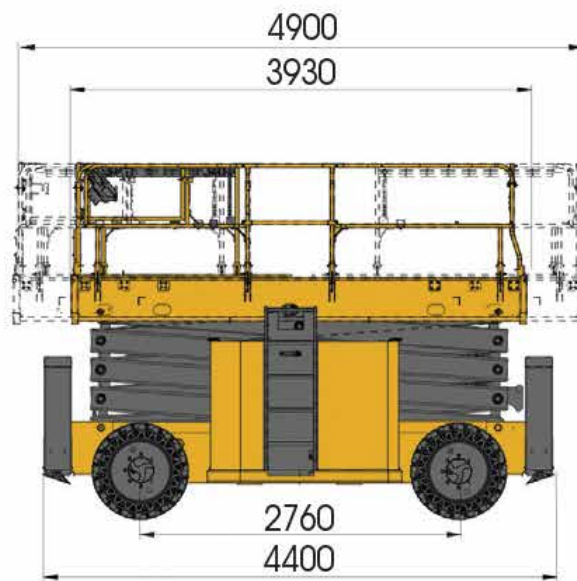




HAULOTTE HS18 E

PANTOGRAFI ELETTRICI CON STABILIZZATORI

DIMENSIONI (mm) - * Altezza a riposo con ringhiere





HAULOTTE HS18 E

PANTOGRAFI ELETTRICI CON STABILIZZATORI

DIAGRAMMA DI LAVORO

Altezza max di lavoro 18 m

