



LGMG SR1018D

PANTOGRAFI DIESEL CON STABILIZZATORI

DATI TECNICI

Altezza max lavoro	11,70 m
Altezza max piano calpestio	9,70 m
Portata max cesto	454 kg
Numero max persone su navicella	4/2
Lunghezza max piano calpestio	4,31 m
Tempo di sollevamento (vuoto)	39 s
Tempo di discesa	46 s
Pendenza max superabile	35 %
Raggio di sterzata	4,75 m
Capacità serbatoio diesel	53 L
Peso	4330 kg

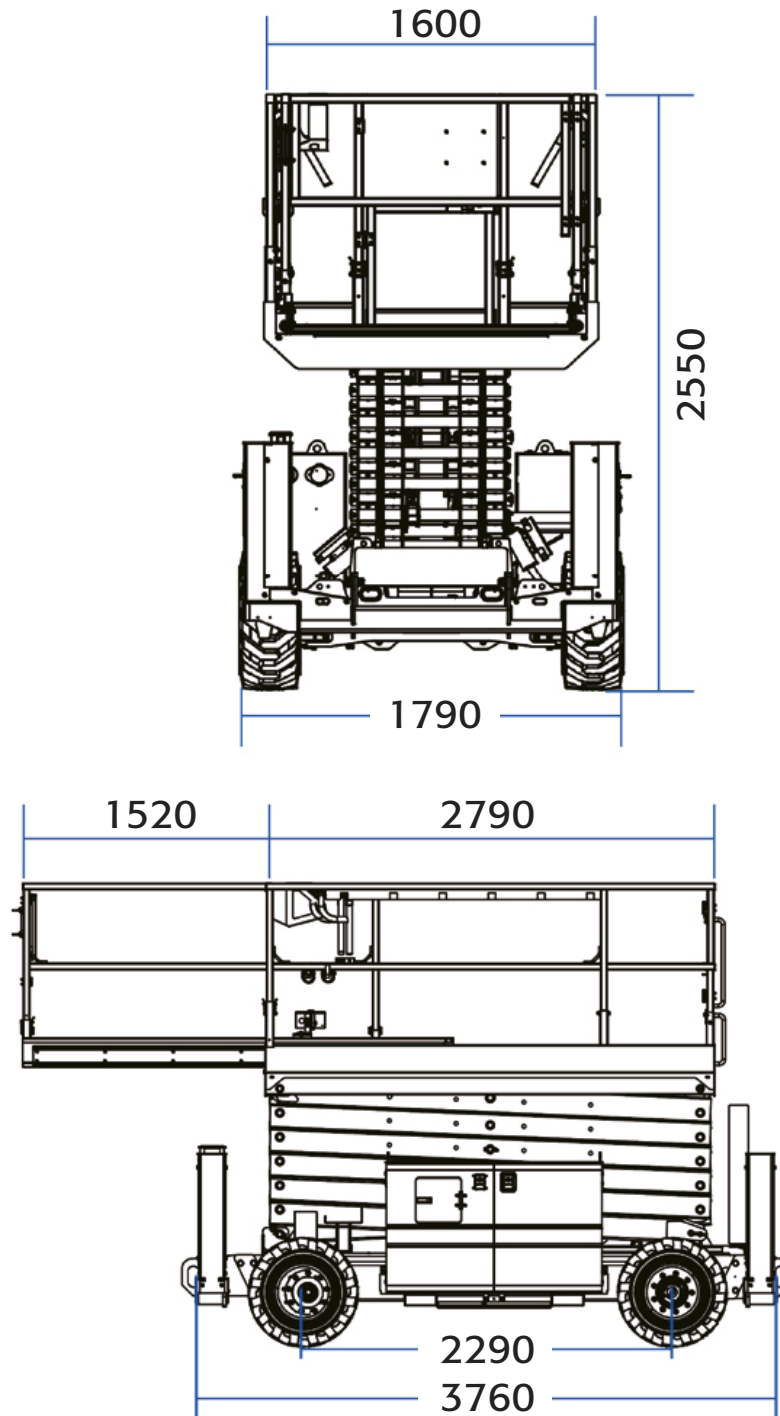




LGMG SR1018D

PANTOGRAFI DIESEL CON STABILIZZATORI

DIMENSIONI (mm)





LGMG SR1018D

PANTOGRAFI DIESEL CON STABILIZZATORI

DIAGRAMMA DI LAVORO

Altezza max di lavoro 11,70 m

