



SINOBOOM 4069RD

PANTOGRAFI DIESEL

DATI TECNICI

Altezza max lavoro	14,20 m
Altezza max piano calpestio	12,20 m
Numero max persone su navicella	3 interno / 2 esterno
Portata max cesto	365 kg
Velocità max	0-0,48 km/h
Pendenza max superabile	35%
Raggio sterzata	2,11 m/4,6 m
Tempo di sollevamento (vuoto)	55-65 s
Tempo di abbassamento (vuoto)	55-60 s
Peso	5180 kg

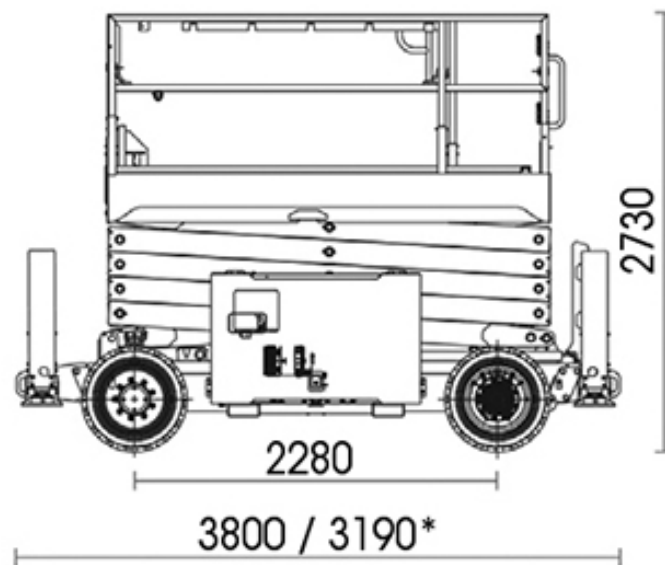
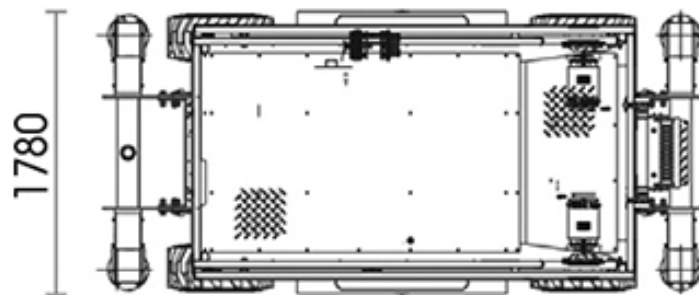




SINOBOOM 4069RD

PANTOGRAFI DIESEL

DIMENSIONI (mm) - * Lunghezza senza stabilizzatori





SINOBOOM 4069RD

PANTOGRAFI DIESEL

DIAGRAMMA DI LAVORO

Altezza max di lavoro 14,20 m

